



REPÚBLICA FEDERATIVA DO BRASIL  
ESTADO DO PARÁ  
MUNICÍPIO DE ITAITUBA  
COMISSÃO DE LICITAÇÃO

TOMADA DE PREÇOS Nº 004/2017-TP.

ANEXO III – PROJETO BÁSICO DE SERVIÇO.

OBJETO – PERFURAÇÃO DE 80(OITENTA) METROS DE POÇO SEMIARTESIANO NO  
C.M.I. CRIANÇA FELIZ.

LOCAL: AV. GOV. FERNANDO GUILHON, S/N-BAIRRO JD. ARARAS ITAITUBA/PARÁ.



REPÚBLICA FEDERATIVA DO BRASIL  
ESTADO DO PARÁ  
Prefeitura Municipal de Itaituba  
SECRETARIA MUNICIPAL DE INFRA-ESTRUTURA - SEMINFRA  
DIRETORIA TÉCNICA E OBRAS



**OBRA:** ORÇAMENTO SINTÉTICO DE MATERIAL E MÃO DE OBRA PARA A PERFURAÇÃO DE 80 METROS LINEARES EM SOLO E ROCHAS SEDIMENTARES, QUE SERÃO IMPLANTADOS EM VÁRIAS ESCOLAS URBANAS E RURAIS, ASSIM COMO EM LOCAIS PRÉVIAMENTE ESTRATÉGICO NA ZONA RURAL, TODOS OS POÇOS LOCALIZADOS NA CIDADE DE ITAITUBA ESTADO DO PARÁ.

<b>OBRA:</b> CENTRO MUNICIPAL INFANTIL CRIANÇA FELIZ		
<b>EMPRESA:</b>	<b>CONCORRÊNCIA:</b>	<b>CONTRATO:</b>
<b>PROPRIETÁRIO:</b> PREFEITURA MUNICIPAL DE ITAITUBA	<b>DATA DA VISTORIA:</b>	<b>DATA DA EXPEDIÇÃO:</b>
<b>LOCAL DA OBRA:</b> AV. GOV. FERNANDO GUILHON, S/N – JD. ARARAS - CEP 68180-110- ITAITUBA-PA.		<b>VALOR DA OBRA:</b> R\$ 66.272,81

ITEM	DISCRIMINAÇÃO DOS SERVIÇOS	UNID	QUANT	PREÇO		TABELA SINAPI/PA - JUL./2017 SEDO/PA - SET./2017		B.D.I (%)	CURVA DO ABC(%)
				UNITÁRIO COM BDI	TOTAL	Ref.Código	UNITÁRIO SEM BDI		
1.0	PERFURAÇÃO DO POÇO - 80 m	TOTAL PARCIAL		66.272,81					
1.1	SERVIÇOS PRELIMINARES:			3.181,40					4,8005
1.1.1	MOBILIZAÇÃO E INSTALAÇÃO DE 01 EQUIPAMENTO DE SONDAGEM, DISTÂNCIA DE 10KM ATE 20KM.	und.	1	582,38	582,38	SINAPI 72872	451,46	1,29	1,2682
1.1.2	LOCAÇÃO CONVENCIONAL DE OBRA, ATRAVÉS DE GABARITO DE TABUAS CORRIDAS PONTALETADAS A CADA 1,50M, SEM REAPROVEITAMENTO. (Área de Proteção e Reservatório)	m²	120	10,27	1.232,21	SINAPI 73992/001	7,96	1,29	1,8593
1.1.3	Placa da obra em chapa galvanizada. 2,00x1,20m.	m²	2	420,24	840,49	SEDO/PA 010004	325,77	1,29	0,8788
1.1.4	LIMPEZA MANUAL DO TERRENO (C/ RASPAGEM SUPERFICIAL)	m²	120	4,39	526,32	SINAPI 73948/016	3,40	1,29	1,8593
1.2	PERFURAÇÃO EM SOLO E ROCHAS SEDIMENTARES			4.029,96					6,0809
1.2.1	Perfuração de poço com perfuratriz (com diâmetro DN 10 ")	m	80	50,37	4.029,96	SINAPI 74163/001	39,05	1,29	6,0809
1.3	PERFURAÇÃO EM ROCHA:			6.164,78					9,3021
1.3.1	Perfuração de poço com perfuratriz à percussão (com diâmetro DN 8")	m	70	88,07	6.164,78	SINAPI 74163/002	68,27	1,29	9,3021
1.4	ALARGAMENTO DO FURO:			5.284,10					7,9733
1.4.1	Perfuração de poço com perfuratriz à percussão (com diâmetro DN10")	m	60	88,07	5.284,10	SINAPI 74163/002	68,27	1,29	7,9733
1.5	FORNECIMENTO E INSTALAÇÃO TUBO DE RECALQUE			40.196,13					60,6525
1.5.1	TUBO GEO. 150x4mt, Ø6".	m	48	442,39	21.234,84	*COTAÇÃO LOCAL	342,94	1,29	32,0416
1.5.2	MOTOBOMBA LEÃO 5CV 4R8PB-18 350/38	und.	1	7.879,97	7.879,97	*COTAÇÃO LOCAL	6.108,50	1,29	11,8902
1.5.3	TUBO ROSCAVEL 1.1/2.	m	72	129,00	9.288,00	*COTAÇÃO LOCAL	100,00	1,29	14,0148
1.5.4	CORDA BRANCA TRANÇADA 12MM	und.	90	10,54	948,54	*COTAÇÃO LOCAL	8,17	1,29	1,4313
1.5.5	FITA AUTO FUSÃO 10M	und.	1	32,75	32,75	*COTAÇÃO LOCAL	25,39	1,29	0,0494
1.5.6	FITA VEDA ROSCA 18X50mts	und.	4	11,65	46,59	*COTAÇÃO LOCAL	9,03	1,29	0,0703
1.5.7	Luva FºGº de 1 1/2" (IE)	und.	12	10,09	121,05	SEDO/PA 171044	7,82	1,29	0,1827

*Lana Sabryna S. Aguiar*  
Lana Sabryna S. Aguiar  
Engenheira Civil  
CREA - PA 151604296-4

*Ulisses Moreira Conde*  
Ulisses Moreira Conde  
Técnico em Edificações  
rea 476-TD-PA



REPÚBLICA FEDERATIVA DO BRASIL  
ESTADO DO PARÁ  
Prefeitura Municipal de Itaituba  
SECRETARIA MUNICIPAL DE INFRA-ESTRUTURA - SEMINFRA  
DIRETORIA TÉCNICA E OBRAS



**OBRA:** ORÇAMENTO SINTÉTICO DE MATERIAL E MÃO DE OBRA PARA A PERFURAÇÃO DE 80 METROS LINEARES EM SOLO E ROCHAS SEDIMENTARES, QUE SERÃO IMPLANTADOS EM VÁRIAS ESCOLAS URBANAS E RURAIS, ASSIM COMO EM LOCAIS PRÉVIAMENTE ESTRATÉGICO NA ZONA RURAL, TODOS OS POÇOS LOCALIZADOS NA CIDADE DE ITAITUBA ESTADO DO PARÁ.

**OBRA:** CENTRO MUNICIPAL INFANTIL CRIANÇA FELIZ

<b>EMPRESA:</b>	<b>CONCORRÊNCIA:</b>	<b>CONTRATO:</b>
<b>PROPRIETÁRIO:</b> PREFEITURA MUNICIPAL DE ITAITUBA	<b>DATA DA VISTORIA:</b>	<b>DATA DA EXPEDIÇÃO:</b>
<b>LOCAL DA OBRA:</b> AV. GOV. FERNANDO GUILHON, S/N – JD. ARARAS - CEP 68180-110- ITAITUBA-PA.		<b>VALOR DA OBRA:</b> R\$ 66.272,81

ITEM	DISCRIMINAÇÃO DOS SERVIÇOS	UNID	QUANT	PREÇO		TABELA SINAPI/PA - JUL./2017 SEDO/PA - SET./2017		B.D.I (%) 29%	CURVA DO ABC(%)
				UNITÁRIO COM BDI	TOTAL	Ref.Código	UNITÁRIO SEM BDI		
1.5.8	UNIÃO, EM FERRO GALVANIZADO, DN 40 (1 1/2"), CONEXÃO ROSQUEADA, INSTALADO EM REDE DE ALIMENTAÇÃO - FORNECIMENTO E INSTALAÇÃO. AF 12/2015	und.	1	64,44	64,44	SINAPI 92894	49,95	1,29	0,0972
1.5.9	Curva 90° F°G° 1 1/2" (IE)	und.	1	84,52	84,52	SEDO/PA 171263	65,52	1,29	0,1275
1.5.10	NIPLE, EM FERRO GALVANIZADO, DN 40 (1 1/2"), CONEXÃO ROSQUEADA, INSTALADO EM REDE DE	und.	2	36,88	73,76	SINAPI 92373	28,59	1,29	0,1113
1.5.11	VÁLVULA DE RETENÇÃO HORIZONTAL Ø 40MM (1.1/2") - FORNECIMENTO E INSTALAÇÃO.	und.	1	160,77	160,77	SINAPI 73795/011	124,63	1,29	0,2426
1.5.12	REGISTRO DE GAVETA BRUTO, LATÃO, ROSCÁVEL, 1 1/2, INSTALADO EM RESERVAÇÃO DE ÁGUA DE EDIFICAÇÃO QUE POSSUA RESERVATÓRIO DE FIBRA/ FIBROCIMENTO FORNECIMENTO E INSTALAÇÃO. AF 06/2016.	und.	1	107,04	107,04	SINAPI 94497	82,98	1,29	0,1615
1.5.13	Curva 135° p/ elet. PVC 1 1/2" (IE)	und.	2	30,34	60,68	SEDO/PA 171100	23,52	1,29	0,0916
1.5.14	ASSENTAMENTO DE TAMPÃO DE FERRO FUNDIDO 600 MM - Tampa para poço Artesiano com furo Central de 1 1/2"	und.	1	93,16	93,16	SINAPI 73607	72,22	1,29	0,1406
<b>1.6</b>	<b>FORNECIMENTO E INSTALAÇÃO DE FILTROS:</b>				<b>4.536,75</b>				<b>6,8456</b>
1.6.1	ABRIGO PARA HIDRANTE, 90X60X17CM, COM REGISTRO GLOBO ANGULAR 45° 2.1/2", ADAPTADOR STORZ 2.1/2", MANGUEIRA DE INCÊNDIO 20M, REDUÇÃO 2.1/2X1. 1/2" E ESGUICHO EM LATÃO 1.1/2" - FORNECIMENTO E INSTALAÇÃO. (Painel de Comando - Mureta Coberta).	und.	1	1.092,19	1.092,19	SINAPI 72284	846,66	1,29	1,6480
1.6.2	FILTRO GEO STANDER 150X4MT	und.	4	668,53	2.674,12	*COTAÇÃO LOCAL	518,24	1,29	4,0350
1.6.3	FORNECIMENTO E LANÇAMENTO DE BRITA.	m³	4	192,61	770,44	SINAPI 6514	149,31	1,29	1,1625
<b>1.7</b>	<b>FORNECIMENTO E INSTALAÇÃO ELÉTRICAS DA BOMBA:</b>				<b>2.671,41</b>				<b>4,0309</b>
1.7.1	POSTE ACO CONICO CONTINUO CURVO SIMPLES SEM BASE C/JANELA 9M (INSPECAO) - FORNECIMENTO E INSTALACAO.	unid.	1	1.620,90	1.620,90	SINAPI 73769/001	1.256,51	1,29	2,4458
1.7.2	Cabo multiplex 3 x 10mm²	m	90	7,04	633,91	SEDO/PA 170938	5,46	1,29	0,9565
1.7.3	DISJUNTOR BIPOLAR TIPO DIN, CORRENTE NOMINAL DE 20A - FORNECIMENTO E INSTALAÇÃO. AF 04/2016	m	2	53,16	106,32	SINAPI 93662	41,21	1,29	0,1604
1.7.4	Centro de distribuição p/ 06 disjuntores (s/ barramento).	und.	1	95,86	95,86	SEDO/PA 170884	74,31	1,29	0,1446

Lana Sabryna S. Aguiar  
Engenheira Civil  
CREA - PA 151604296-4

Ulisses Moreira Conde  
Técnico em Edificações  
rea 476-TD-PA



REPÚBLICA FEDERATIVA DO BRASIL  
ESTADO DO PARÁ  
Prefeitura Municipal de Itaituba  
SECRETARIA MUNICIPAL DE INFRA-ESTRUTURA - SEMINFRA  
DIRETORIA TÉCNICA E OBRAS



**OBRA:** ORÇAMENTO SINTÉTICO DE MATERIAL E MÃO DE OBRA PARA A PERFURAÇÃO DE 80 METROS LINEARES EM SOLO E ROCHAS SEDIMENTARES, QUE SERÃO IMPLANTADOS EM VÁRIAS ESCOLAS URBANAS E RURAIS, ASSIM COMO EM LOCAIS PRÉVIAMENTE ESTRATÉGICO NA ZONA RURAL, TODOS OS POÇOS LOCALIZADOS NA CIDADE DE ITAITUBA ESTADO DO PARÁ.

**OBRA:** CENTRO MUNICIPAL INFANTIL CRIANÇA FELIZ

<b>EMPRESA:</b>	<b>CONCORRÊNCIA:</b>	<b>CONTRATO:</b>
<b>PROPRIETÁRIO:</b> PREFEITURA MUNICIPAL DE ITAITUBA	<b>DATA DA VISTORIA:</b>	<b>DATA DA EXPEDIÇÃO:</b>
<b>LOCAL DA OBRA:</b> AV. GOV. FERNANDO GUILHON, S/N – JD. ARARAS - CEP 68180-110- ITAITUBA-PA.		<b>VALOR DA OBRA:</b> R\$ 66.272,81

ITEM	DISCRIMINAÇÃO DOS SERVIÇOS	UNID	QUANT	PREÇO		TABELA SINAPI/PA - JUL./2017 SEDOP/PA - SET./2017		B.D.I (%) 29%	CURVA DO ABC(%)
				UNITÁRIO COM BDI	TOTAL	Ref.Código	UNITÁRIO SEM BDI		
1.7.5	ELETRODUTO RÍGIDO ROSCÁVEL, PVC, DN 50 MM (1 1/2") - FORNECIMENTO E INSTALAÇÃO. AF 12/2015.	m	6	11,61	69,66	SINAPI 93008	9,00	1,29	0,1051
1.7.6	HASTE DE ATERRAMENTO EM AÇO COM 3,00 M DE COMPRIMENTO E DN = 5/8" REVESTIDA COM BAIXA CAMADA DE COBRE, SEM CONECTOR.	unid.	2	60,63	121,26	SINAPI 83485	47,00	1,29	0,1830
1.7.7	GRAMPO PARALELO EM ALUMINIO FUNDIDO OU ESTRUDADO DE 2 PARAFUSOS, PARA CABO DE 6 A 50 MM <sup>2</sup> , PASTA ANTIOXIDANTE. FORNEC E INSTALAÇÃO. para Haste de Aterramento 5/8" (Conector)	unid.	2	11,75	23,50	SINAPI 73767/001	9,11	1,29	0,0355
<b>2.12</b>	<b>DIVERSOS:</b>				<b>208,28</b>				<b>0,3143</b>
2.12.1	LIMPEZA FINAL DA OBRA	m <sup>2</sup>	78	2,67	208,28	SINAPI 9537	2,07	1,29	0,3143

<b>CUSTO TOTAL</b>	<b>M<sup>2</sup></b>	<b>78</b>	<b>849,65</b>	<b>66.272,81</b>	<b>100,0000</b>
--------------------	----------------------	-----------	---------------	------------------	-----------------

OBS: Todos os itens que estiverem o asterístico, ( \* ) refere-se aos materiais que não foi encontrado de maneira clara na tabela do SINAPI / Julho de 2.017 e nem no SEDOP / Setembro de 2.017. Portanto tivemos a liberdade de pesquisar no mercado local os valores sem BDI oferecido pelas Lojas de Materiais de Construção, seguindo em anéxos valores de cada estabelecimento comercial, onde aplicamos na Planilha Orçamentária aqui Orçada a MÉDIA PROPORCIONAL de cada item exposto incluso a Mão de Obra de 40% do material a serem aplicado.

Itaituba - Pa, 06 de Novembro de 2.017

Ulisses Moreira Conde  
Técnico em Edificações  
Crea 478-TD-PA

*Lana Sabryna S. Aguiar*  
**LANA SABRYNA SIMÕES AGUIAR**  
Engenheira Civil - CREA n° 151604296-4 - PA

*Ulisses Moreira Conde*  
**ULISSES MOREIRA CONDE**  
Técnico em Edificações - CREA n° 478/TD - PA

*Lana Sabryna S. Aguiar*  
**Lana Sabryna S. Aguiar**  
Engenheira Civil  
CREA - PA 151604296-4



REPÚBLICA FEDERATIVA DO BRASIL  
ESTADO DO PARÁ

Prefeitura Municipal de Itaituba

SECRETARIA MUNICIPAL DE INFRA-ESTRUTURA - SEMINFRA  
DIRETORIA TÉCNICA E OBRAS

Ulisses Moreira Conde  
Técnico em Edificações  
Rua 762-PA



**CRONOGRAMA FÍSICO - FINANCEIRO DE CUSTO**

**PERFURAÇÃO DE 80 METROS LINEARES EM SOLO E ROCHAS SEDIMENTARES, QUE SERÃO IMPLANTADOS EM VÁRIAS ESCOLAS URBANAS E RURAIS, ASSIM COMO EM LOCAIS PRÉVIAMENTE ESTRATÉGICO NA ZONA RURAL, TODOS OS POÇOS LOCALIZADOS NA CIDADE DE ITAITUBA ESTADO DO PARÁ.**

CRONOGRAMA FÍSICO FINANCEIRO  
Data: 06/11/2.017

**OBRA: CENTRO MUNICIPAL INFANTIL CRIANÇA FELIZ**

**ENDEREÇO DA OBRA: AV. GOV. FERNANDO GUILHON, S/N - JD. ARARAS - CEP 68180-110- ITAITUBA-PA.**

ITEM	DISCRIMINAÇÃO	UNIDADE	QUANTIDADE	VALOR UNITÁRIO	CONTRATO P/ 02 MÊSES	30 DIAS	60 DIAS	TOTAL PARCIAL
1.0	PERFURAÇÃO DO POÇO - 80 m							
1.1	SERVIÇOS PRELIMINARES:							
1.1.1	MOBILIZAÇÃO E INSTALAÇÃO DE 01 EQUIPAMENTO DE SONDAÇÃO, DISTÂNCIA DE 10KM ATE 20KM.	und.	1	582,38	100% 582,38	100% 582,38	-	100% 582,38
1.1.2	LOCAÇÃO CONVENCIONAL DE OBRA, ATRAVÉS DE GABARITO DE TABUAS CORRIDAS PONTALETADAS A CADA 1,50M, SEM REAPROVEITAMENTO. (Área de Proteção e Reservatório)	m <sup>2</sup>	120	10,27	100% 1.232,21	100% 1.232,21	-	100% 1.232,21
1.1.3	Placa da obra em chapa galvanizada. 2,00x1,20m.	m <sup>2</sup>	2	420,24	100% 840,49	100% 840,49	-	100% 840,49
1.1.4	LIMPEZA MANUAL DO TERRENO (C/ RASPAGEM SUPERFICIAL)	m <sup>2</sup>	120	4,39	100% 526,32	100% 526,32	-	100% 526,32
1.2	PERFURAÇÃO EM SOLO E ROCHAS SEDIMENTARES							
1.2.1	Perfuração de poço com perfuratriz (com diâmetro DN 10 ")	m	80,00	50,37	100% 4.029,96	100% 4.029,96	-	100% 4.029,96
1.3	PERFURAÇÃO EM ROCHA:							
1.3.1	Perfuração de poço com perfuratriz à percussão (com diâmetro DN 8")	m	70,00	88,07	100% 6.164,78	100% 6.164,78	-	100% 6.164,78

Lana Sabryna S. Aguiar  
Engenheira Civil  
CREA - PA 151604296-4



REPÚBLICA FEDERATIVA DO BRASIL  
ESTADO DO PARÁ

Prefeitura Municipal de Itaituba

SECRETARIA MUNICIPAL DE INFRA-ESTRUTURA - SEMINFRA  
DIRETORIA TÉCNICA E OBRAS

CRONOGRAMA FÍSICO - FINANCEIRO DE CUSTO

PERFURAÇÃO DE 80 METROS LINEARES EM SOLO E ROCHAS SEDIMENTARES, QUE SERÃO IMPLANTADOS EM VÁRIAS ESCOLAS URBANAS E RURAIS, ASSIM COMO EM LOCAIS PRÉVIAMENTE ESTRATÉGICO NA ZONA RURAL, TODOS OS POÇOS LOCALIZADOS NA CIDADE DE ITAITUBA ESTADO DO PARÁ.

OBRA: CENTRO MUNICIPAL INFANTIL CRIANÇA FELIZ

ENDEREÇO DA OBRA: AV. GOV. FERNANDO GUILHON, S/N - JD. ARARAS - CEP 68180-110- ITAITUBA-PA.

Ulisses Moreira Conde  
Técnico em Edificações  
Rua 476-TP4



CRONOGRAMA FÍSICO FINANCEIRO  
Data: 06/11/2.017

ITEM	DISCRIMINAÇÃO	UNIDADE	QUANTIDADE	VALOR UNITÁRIO	CONTRATO P/ 02 MESES	30 DIAS	60 DIAS	TOTAL PARCIAL
<b>1.4</b>	<b>ALARGAMENTO DO FURO:</b>							
1.4.1	Perfuração de poço com perfuratriz à percussão (com diâmetro DN10")	m	60,00	88,07	100% 5.284,10	100% 5.284,10	-	100% 5.284,10
<b>1.5</b>	<b>FORNECIMENTO E INSTALAÇÃO TUBO DE RECALQUE</b>							
1.5.1	TUBO GEO. 150x4mt, Ø6".	m	48,00	442,39	100% 21.234,84	50% 10.617,42	50% 10.617,42	100% 21.234,84
1.5.2	MOTOBOMBA LEÃO 5CV 4R8PB-18 350/38	und.	1,00	7.879,97	100% 7.879,97	50% 3.939,98	50% 3.939,98	100% 7.879,97
1.5.3	TUBO ROSCAVEL 1.1/2.	m	72,00	129,00	100% 9.288,00	50% 4.644,00	50% 4.644,00	100% 9.288,00
1.5.4	CORDA BRANCA TRANÇADA 12MM	und.	90,00	10,54	100% 948,54	50% 474,27	50% 474,27	100% 948,54
1.5.5	FITA AUTO FUSÃO 10M	und.	1,00	32,75	100% 32,75	50% 16,38	50% 16,38	100% 32,75
1.5.6	FITA VEDA ROSCA 18X50mts	und.	4,00	11,65	100% 46,59	50% 23,30	50% 23,30	100% 46,59
1.5.7	Luva F°G° de 1 1/2" (IE)	und.	12,00	10,09	100% 121,05	50% 60,53	50% 60,53	100% 121,05

Lana Sabryna S. Aguiar  
Engenheira Civil  
CREA - PA 151604296-4



REPÚBLICA FEDERATIVA DO BRASIL  
ESTADO DO PARÁ

Prefeitura Municipal de Itaituba

SECRETARIA MUNICIPAL DE INFRA-ESTRUTURA - SEMINFRA  
DIRETORIA TÉCNICA E OBRAS

CRONOGRAMA FÍSICO - FINANCEIRO DE CUSTO

PERFURAÇÃO DE 80 METROS LINEARES EM SOLO E ROCHAS SEDIMENTARES, QUE SERÃO IMPLANTADOS EM VÁRIAS ESCOLAS URBANAS E RURAIS, ASSIM COMO EM LOCAIS PRÉVIAMENTE ESTRATÉGICO NA ZONA RURAL, TODOS OS POÇOS LOCALIZADOS NA CIDADE DE ITAITUBA ESTADO DO PARÁ.

OBRA: CENTRO MUNICIPAL INFANTIL CRIANÇA FELIZ

ENDEREÇO DA OBRA: AV. GOV. FERNANDO GUILHON, S/N - JD. ARARAS - CEP 68180-110- ITAITUBA-PA.

ITEM	DISCRIMINAÇÃO	UNIDADE	QUANTIDADE	VALOR UNITÁRIO	CONTRATO P/ 02 MÊSES	30 DIAS	60 DIAS	TOTAL PARCIAL
1.5.8	UNIÃO, EM FERRO GALVANIZADO, DN 40 (1 1/2"), CONEXÃO ROSQUEADA, INSTALADO EM REDE DE ALIMENTAÇÃO - FORNECIMENTO E INSTALAÇÃO. AF_12/2015	und.	1,00	64,44	100%	50%	50%	100%
1.5.9	Curva 90° F°G° 1 1/2" (IE)	und.	1,00	84,52	100%	50%	50%	100%
1.5.10	NIPIE, EM FERRO GALVANIZADO, DN 40 (1 1/2"), CONEXÃO ROSQUEADA, INSTALADO EM REDE DE ALIMENTAÇÃO PARA HIDRANTE - FORNECIMENTO E INSTALAÇÃO. AF_12/2015	und.	2,00	36,88	73,76	36,88	36,88	73,76
1.5.11	VÁLVULA DE RETENÇÃO HORIZONTAL Ø 40MM (1.1/2") - FORNECIMENTO E INSTALAÇÃO.	und.	1,00	160,77	160,77	80,39	80,39	160,77
1.5.12	REGISTRO DE GAVETA BRUTO, LATÃO, ROSCÁVEL, 1 1/2", INSTALADO EM RESERVAÇÃO DE ÁGUA DE EDIFICAÇÃO QUE POSSUA RESERVATÓRIO DE FIBRA/ FIBROCIMENTO FORNECIMENTO E INSTALAÇÃO. AF_06/2016.	und.	1,00	107,04	107,04	53,52	53,52	107,04
1.5.13	Curva 135° p/ elet. PVC 1 1/2" (IE)	und.	2,00	30,34	60,68	30,34	30,34	60,68

Lana Sabrina S. Aguiar  
Engenheira Civil  
CREA - PA 151604296-4

Ulisses Moreira Conde  
Técnico em Edificações  
Crea 476/PA





REPÚBLICA FEDERATIVA DO BRASIL  
ESTADO DO PARÁ

Prefeitura Municipal de Itaituba

SECRETARIA MUNICIPAL DE INFRA-ESTRUTURA - SEMINFRA  
DIRETORIA TÉCNICA E OBRAS

Ulisses Moreira Conde  
Técnico em Edificações  
Rua 476-TD-PA



**CRONOGRAMA FÍSICO - FINANCEIRO DE CUSTO**

**PERFURAÇÃO DE 80 METROS LINEARES EM SOLO E ROCHAS SEDIMENTARES, QUE SERÃO IMPLANTADOS EM VÁRIAS ESCOLAS URBANAS E RURAIS, ASSIM COMO EM LOCAIS PRÉVIAMENTE ESTRATÉGICO NA ZONA RURAL, TODOS OS POÇOS LOCALIZADOS NA CIDADE DE ITAITUBA ESTADO DO PARÁ.**

OBRA: CENTRO MUNICIPAL INFANTIL CRIANÇA FELIZ

ENDEREÇO DA OBRA: AV. GOV. FERNANDO GUILHON, S/N - JD. ARARAS - CEP 68180-110- ITAITUBA-PA.

ITEM	DISCRIMINAÇÃO	UNIDADE	QUANTIDADE	VALOR UNITÁRIO	CONTRATO P/ 02 MÊSES	30 DIAS	60 DIAS	TOTAL PARCIAL	
1.5.14	ASSENTAMENTO DE TAMPAO DE FERRO FUNDIDO 600 MM - Tampa para poço Artesiano com furo Central de 1 1/2"	und.	1,00	93,16	100%	50%	50%	100%	93,16
<b>1.6</b>	<b>FORNECIMENTO E INSTALAÇÃO DE FILTROS:</b>								
1.6.1	ABRIGO PARA HIDRANTE, 90X60X17CM, COM REGISTRO GLOBO ANGULAR 45° 2.1/2", ADAPTADOR STORZ 2.1/2", MANGUEIRA DE INCÊNDIO 20M, REDUÇÃO 2.1/2X1. 1/2" E ESGUICHO EM LATÃO 1.1/2" - FORNECIMENTO E INSTALAÇÃO. (Painel de Comando - Mureta Coberta).	und.	1,00	1.092,19	100%	50%	50%	100%	1.092,19
1.6.2	FILTRO GEO STANDER 150X4MT	und.	4,00	668,53	100%	50%	50%	100%	2.674,12
1.6.3	FORNECIMENTO E LANÇAMENTO DE BRITA.	m³	4,00	192,61	100%	50%	50%	100%	770,44
<b>1.7</b>	<b>FORNECIMENTO E INSTALAÇÃO ELÉTRICAS DA BOMBA:</b>								

Lana Sabryna S. Aguiar  
Engenheira Civil  
CREA - PA 151604296-4





REPÚBLICA FEDERATIVA DO BRASIL  
ESTADO DO PARÁ

Prefeitura Municipal de Itaituba

SECRETARIA MUNICIPAL DE INFRA-ESTRUTURA - SEMINFRA  
DIRETORIA TÉCNICA E OBRAS



Ulisses Moreira Conde  
Técnico em Edificações  
Crea 47679-PA

**CRONOGRAMA FÍSICO - FINANCEIRO DE CUSTO**

**PERFURAÇÃO DE 80 METROS LINEARES EM SOLO E ROCHAS SEDIMENTARES, QUE SERÃO IMPLANTADOS EM VÁRIAS ESCOLAS URBANAS E RURAIS, ASSIM COMO EM LOCAIS PRÉVIAMENTE ESTRATÉGICO NA ZONA RURAL, TODOS OS POÇOS LOCALIZADOS NA CIDADE DE ITAITUBA ESTADO DO PARÁ.**

CRONOGRAMA FÍSICO FINANCEIRO

Data: 06/11/2.017

**OBRA: CENTRO MUNICIPAL INFANTIL CRIANÇA FELIZ**

**ENDEREÇO DA OBRA: AV. GOV. FERNANDO GUILHON, S/N - JD. ARARAS - CEP 68180-110- ITAITUBA-PA.**

ITEM	DISCRIMINAÇÃO	UNIDADE	QUANTIDADE	VALOR UNITÁRIO	CONTRATO P/ 02 MESES	30 DIAS	60 DIAS	TOTAL PARCIAL
1.7.1	POSTE AÇO CONICO CONTINUO CURVO SIMPLES SEM BASE C/JANELA 9M (INSPECAO) - FORNECIMENTO E INSTALACAO.	unid.	1,00	1.620,90	100%	50%	50%	100%
					<b>1.620,90</b>	810,45	810,45	<b>1.620,90</b>
1.7.2	Cabo multiplex 3 x 10mm <sup>2</sup>	m	90,00	7,04	100%	50%	50%	100%
					<b>633,91</b>	316,95	316,95	<b>633,91</b>
1.7.3	DISJUNTOR BIPOLAR TIPO DIN, CORRENTE NOMINAL DE 20A - FORNECIMENTO E INSTALACAO. AF_04/2016	m	2,00	53,16	100%	50%	50%	100%
					<b>106,32</b>	53,16	53,16	<b>106,32</b>
1.7.4	Centro de distribuição p/ 06 disjuntores (s/ barramento).	und.	1,00	95,86	100%	50%	50%	100%
					<b>95,86</b>	47,93	47,93	<b>95,86</b>
1.7.5	ELETRODUTO RÍGIDO ROSCÁVEL, PVC, DN 50 MM (1 1/2") - FORNECIMENTO E INSTALACAO. AF_12/2015.	m	6,00	11,61	100%	50%	50%	100%
					<b>69,66</b>	34,83	34,83	<b>69,66</b>
1.7.6	HASTE DE ATERRAMENTO EM AÇO COM 3,00 M DE COMPRIMENTO E DN = 5/8" REVESTIDA COM BAIXA CAMADA DE COBRE, SEM CONECTOR.	unid.	2,00	60,63	100%	50%	50%	100%
					<b>121,26</b>	60,63	60,63	<b>121,26</b>

Lana Sabryna S. Aguiar  
Engenheira Civil  
CREA - PA 151604296-4



REPÚBLICA FEDERATIVA DO BRASIL  
ESTADO DO PARÁ

Prefeitura Municipal de Itaituba  
SECRETARIA MUNICIPAL DE INFRA-ESTRUTURA - SEMINFRA  
DIRETORIA TÉCNICA E OBRAS

Ulisses Moreira Conde  
Técnico em Edificações  
Insc. Profissional



**CRONOGRAMA FÍSICO - FINANCEIRO DE CUSTO**

**PERFURAÇÃO DE 80 METROS LINEARES EM SOLO E ROCHAS SEDIMENTARES, QUE SERÃO IMPLANTADOS EM VÁRIAS ESCOLAS URBANAS E RURAIS, ASSIM COMO EM LOCAIS PRÉVIAMENTE ESTRATÉGICO NA ZONA RURAL, TODOS OS POÇOS LOCALIZADOS NA CIDADE DE ITAITUBA ESTADO DO PARÁ.**

CRONOGRAMA FÍSICO FINANCEIRO  
Data: 06/11/2.017

**OBRA: CENTRO MUNICIPAL INFANTIL CRIANÇA FELIZ**

**ENDEREÇO DA OBRA: AV. GOV. FERNANDO GUILHON, S/N - JD. ARARAS - CEP 68180-110- ITAITUBA-PA.**

ITEM	DISCRIMINAÇÃO	UNIDADE	QUANTIDADE	VALOR UNITÁRIO	CONTRATO P/ 02 MESES	30 DIAS	60 DIAS	TOTAL PARCIAL
1.7.7	GRAMPO PARALELO EM ALUMINIO FUNDIDO OU ESTRUDADO DE 2 PARAFUSOS, PARA CABO DE 6 A 50 MM2, PASTA ANTI-OXIDANTE. FORNEC E INSTALAÇÃO. para Haste de Aterramento 5/8" (Conector)	unid.	2,00	11,75	100%	50%	50%	100%
2.12	<b>DIVERSOS:</b>				23,50	11,75	11,75	23,50
2.12.1	LIMPEZA FINAL DA OBRA	m <sup>2</sup>	78,00	2,67	100%	-	100%	100%
<b>TOTAL SIMPLES R\$</b>					<b>208,28</b>	-	208,28	<b>208,28</b>
<b>TOTAL ACUMULADO R\$</b>					<b>66.272,81</b>	<b>42.362,38</b>	<b>23.910,43</b>	<b>66.272,81</b>
<b>Percentual Simples %</b>					-	23.910,43	0,00	-
<b>Percentual Acumulado %</b>					-	63,92%	36,08%	-
					-	63,92%	0,00%	-

OBS: Todos os itens que estiverem com o asterisco, (\*) refere-se aos materiais que não foram encontrados de maneira clara na tabela do SINAPI / Julho de 2.017 e nem no SEDOP / Setembro de 2.017. Portanto tivemos a liberdade de pesquisar no mercado local os valores sem BDI oferecido pelas Lojas de Materiais de Construção, seguindo em anexo valores cada estabelecimento comercial, onde aplicamos na Planilha Orçamentária aqui Orçada a MÉDIA PROPORCIONAL de cada item exposto.

*Lana Sabryna S. Aguiar*  
**LANA SABRYNA SÍMOES AGUIAR**  
Engenheira Civil - CREA n° 151604296-4 - PA

*Ulisses Moreira Conde*  
**ULISSES MOREIRA CONDE**  
Técnico em Edificações - CREA n° 176/TD - PA

Itaituba - PA, 06 de Novembro de 2.017

Engenheira S. Aguiar  
CREA - PA 151604296-4



**COTAÇÃO DE CUSTO UNITÁRIO DAS LOJAS DE MATERIAL DE CONSTRUÇÃO LOCAL**

PERFURAÇÃO DE 80 METROS LINEARES EM POÇO ARTESIANO COM DIÂMETRO DE 6"

OBRA: CENTRO MUNICIPAL INFANTIL CRIANÇA FELIZ

ENDEREÇO DA OBRA: AV. GOV. FERNANDO GUILHON, S/N – JD. ARARAS - CEP 68180-110- ITAITUBA-PA.

Item	Descrição	Unid.	Quant.	FEIRÃO DA CONSTRUÇÃO	LOJA DO CONSTRUTOR	CASA BRANCA MATERIAIS	Valor Unitário da Média Proporcional sem BDI	CÓDIGO DE REFERÊNCIA
				Código	Código	Código		
				Valor Unitário sem BDI	Valor Unitário sem BDI	Valor Unitário sem BDI		
1	TUBO GEO. 150x4mt, Ø6" LUPERPLAS.	VARA	1	805	25		R\$ 342,94	*COTAÇÃO LOCAL
				R\$ 380,00	R\$ 305,88	-		
3	TUBO ROSCAVEL 1.1/2 LUPERPLAS	VARA	1	811	1115968	-	R\$ 100,00	*COTAÇÃO LOCAL
				R\$ 100,00	R\$ 100,00	-		
5	CORDA BRANCA TRANÇADA 12MM	METRO	1	1998	812667	2722	R\$ 8,17	*COTAÇÃO LOCAL
				R\$ 5,00	R\$ 17,00	R\$ 2,50		
6	FITA VEDA ROSCA 18X50mts	UNID	1	9595	1651151	179	R\$ 9,03	*COTAÇÃO LOCAL
				R\$ 10,00	R\$ 7,06	R\$ 10,99		
7	FITA AUTO FUSÃO 10M	UNID	1	35	509396	364	R\$ 25,39	*COTAÇÃO LOCAL
				R\$ 27,00	R\$ 21,18	R\$ 28,00		
8	MOTOBOMBA LEÃO 5CV 4R8PB-18 350/38	UNID	1	339	2000008684	-	R\$ 6.108,50	*COTAÇÃO LOCAL
				R\$ 6.500,00	R\$ 5.717,00	-		
9	FILTRO GEO STANDER 150X4MT - LUPERI	UNID	1	8159	1115146	-	R\$ 518,24	*COTAÇÃO LOCAL
				R\$ 500,00	R\$ 536,47	-		

OBS: Todos os itens que estiverem o asterístico, ( \* ) refere-se aos materiais que não foi encontrado de maneira clara na tabela do SINAPI / Julho de 2.017 e nem no SEDOP / Setembro de 2.017. Portanto tivemos a liberdade de pesquisar no mercado local os valores sem BDI oferecido pelas Lojas de Materiais de Construção, seguindo em anêxos valores de cada estabelecimento comercial, onde aplicamos na Planilha Orçamentária aqui Orçada a MÉDIA PROPORCIONAL de cada item exposto incluso a Mão de Obra de 40% do material a serem

Itaituba - Pa, 06 de Novembro de 2.017

*Lana Sabryna S. Aguiar*

**LANA SABRYNA SIMÕES AGUIAR**

Engenheira Civil - CREA nº 151604296-4 - PA

*Ulisses Moreira Conde*

**ULISSES MOREIRA CONDE**

Técnico em Edificações - CREA nº 476/TD - PA

**Lana Sabryna S. Aguiar**  
Engenheira Civil  
CREA - PA 151604296-4

**Ulisses Moreira Conde**  
Técnico em Edificações

rea 476-TD-PA



REPÚBLICA FEDERATIVA DO BRASIL  
ESTADO DO PARÁ  
Prefeitura Municipal de Itaituba

**SECRETARIA MUNICIPAL DE INFRA-ESTRUTURA - SEMINFRA**  
**DIRETORIA TÉCNICA E OBRAS**



## **MEMORIAL DESCRITIVO DE POÇO TUBULAR SEMIARTESIANO**

  
Ulisses Moteira Conde  
Técnico em Edificações

**ITAITUBA**  
**2017**

  
Lana Sabryna S. Aguiar  
Engenheira Civil  
Crea-Pa 151614296-4



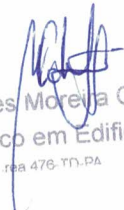
REPÚBLICA FEDERATIVA DO BRASIL  
ESTADO DO PARÁ  
Prefeitura Municipal de Itaituba



**SECRETARIA MUNICIPAL DE INFRA-ESTRUTURA - SEMINFRA**  
**DIRETORIA TÉCNICA E OBRAS**

## Sumário

1	LOCALIZAÇÃO DA OBRA .....	3
2	NORMAS GERAIS.....	3
2.1	DESCRIÇÃO GERAL.....	3
3	PROCEDIMENTO DE EXECUÇÃO DA OBRA.....	4
3.1	CONSTRUÇÃO DO POÇO .....	4
3.2	REVESTIMENTO .....	5
3.3	APLICAÇÃO DE PRÉ-FILTRO .....	5
3.4	LAJE DE PROTEÇÃO DO POÇO.....	5
3.5	LIMPEZA E DESENVOLVIMENTO DO POÇO .....	5
3.6	TESTE DE VAZÃO.....	5
3.7	BOLETIM DE ANÁLISES FÍSICO-QUÍMICAS E BACTERIOLÓGICAS.....	5
3.8	PRAZO DE EXECUÇÃO.....	6

  
Ulisses Moreira Conde  
Técnico em Edificações  
REA 476-TN-PA

  
Liana Sadylla S. Aguiar  
Engenheira Civil  
Crea-Pa 151604286-4



## 1 LOCALIZAÇÃO DA OBRA

CENTRO MUNICIPAL INFANTIL CRIANÇA FELIZ  
AV. GOV. FERNANDO GUILHON, S/N – JD. ARARAS - CEP 68180-110- ITAITUBA-PA.

Coordenadas UTM: 613.689,36m E 9.528.819,88m S



## 2 NORMAS GERAIS

### 2.1 DESCRIÇÃO GERAL

O presente Memorial Descritivo fixa as diretrizes básicas para a construção de poço Tubular Semiartesiano no Centro Municipal Infantil CRIANÇA FELIZ, na Av. Fernando Guilhon S/N, bairro Jd. Araras, para que viabilize o abastecimento de água potável a esse Centro Educacional, o poço abastecerá um reservatório elevado já existente nas dependência do mesmo, a obra deverá ser executada de acordo com as especificações técnicas que seguem dentro das normas de construção, como as especificações contidas neste memorial e planilhas orçamentarias, sendo prazo de execução da obra de 60 (sessenta) dias, antes do início da obra a empresa contratada deverá informar o Engenheiro Fiscal da Prefeitura Municipal de Itaituba a intenção de início das obras.

Os materiais a serem empregados na obra deverão ser de qualidade que não comprometa o desempenho, o resultado geral da obra e a finalidade para o qual

Ulisses Moreira Conde  
Técnico em Edificações  
Crea 476-1/D-PA

Lana Sabryna S. Aguiar  
Engenheira Civil  
Crea-PA 151602/2008



**SECRETARIA MUNICIPAL DE INFRA-ESTRUTURA - SEMINFRA  
DIRETORIA TÉCNICA E OBRAS**

se destina. A empresa contratada deverá ter um responsável técnico para fazer o acompanhamento da montagem dos poços artesianos.

### 3 PROCEDIMENTO DE EXECUÇÃO DA OBRA

A contratada deverá executar a obra atendendo as exigências contidas na **NBR 12.244 (Construção de poço para captação de águas subterrânea)** e **Decreto nº 32.955** de 07/02/1991 (Lei nº 6.134).


#### 3.1 CONSTRUÇÃO DO POÇO

Perfuração do poço tubular semiartesiano de 80m será através de máquina perfuratriz do tipo pneumática ou rotativa com perfuração do tipo 10" de diâmetro com uso de broca tricônica diamantada ou similar, com cisterna de lama para lavagem de material da escavação do poço.

Competência do Contratado:

80 metros de perfuração do poço em 10", incluindo transporte e montagem de canteiro e equipamentos

LISTA DE MATERIAL PARA O POÇO				
ITEM	DISCRIMINAÇÃO	UNIDADE	DN (Pol. / mm)	QUANT.
1	Abraçadeiras de Nylon	und.	100	12
2	Cabo Para Ligação da Bomba (Cabo PP # 3x4mm)	m	4mm	90
3	CAP Fêmea Geomecânico STD	und.	6"	1
4	Corda Branca Trançada	m	12mm	90
5	Curva 90° - F°G°	und.	1. 1/2"	1
6	Filtro Geo Stander - (150mmx4m)	m	6"	16
7	Luva em F°G°	und.	1. 1/2"	12
8	Motobomba Leão 5Cv 4R8Pb-18 350/38	und.		1
9	Niple, em Ferro Galvanizado - (Ø 40mm)	und.	1. 1/2"	3
10	Registro De Gaveta Bruto, Latão, Roscável.	und.	1.1/2 "	1
11	Tampa p/ Poço Artesiano com Furo Central de 1.1/2"	und.	6"	1
12	Tubo Geomecânico (150mm x 4m)	m	6"	50
13	Tubo PVC Roscável	m	1.1/2 "	78
14	União, Em Ferro Galvanizado - (Ø 40mm)	und.	1.1/2 "	2
15	Válvula De Retenção Horizontal - (Ø 40mm)	und.	1.1/2 "	1

  
Ulisses Moreira Conde  
Técnico em Edificações  
rea 476-TD-PA

  
Lana Sadyria S. Aguiar  
Engenheira Civil  
Crea-Pa 151814298-6



### 3.2 REVESTIMENTO

Com a elevação da sonda de perfuração será procedida a descida ordenada dos revestimentos e filtros geomecânico, utilizando centralizadores em intervalos previamente estabelecidos para evitar que a coluna entre em contato com a parede de perfuração. Os filtros deverão ser instalados em posições frontais aos aquíferos considerados promissores no perfil estratigráficos. O revestimento evita que os filtros entrem em contato direto com a parede de perfuração.

### 3.3 APLICAÇÃO DE PRÉ-FILTRO

No espaço anelar remanescente entre as paredes do furo e o revestimento deverá ser injetado pré-filtro selecionado de quartzo na granulométrica de 1 mm a 4mm, para formação de um envoltório filtrante e estabilizado da formação, a fim de evitar desmoronamento e entrada de materiais granulares para dentro do poço.

### 3.4 LAJE DE PROTEÇÃO DO POÇO


Depois de concluído todos os serviços do poço, deverá ser construída uma laje de concreto ciclópico, fundida no local, envolvendo tubo de edutor. A mesma deverá apresentar inclinações do centro da borda a fim de evitar infiltrações de águas superficiais.

### 3.5 LIMPEZA E DESENVOLVIMENTO DO POÇO

Deverá ser realizada com o uso de compressor de alta pressão (sistema airlift), a limpeza inicial para a retirada de sólidos e partículas não desejadas. Depois deverão ser utilizados produtos químicos dispersantes destinados a desencrustar os filtros e promover o desenvolvimento do poço, assim como agregar as partículas finas existentes e sólidos não desejados a limpeza do poço é feita no período de seis meses, a segunda em um ano, gerando custos, ficando assim por conta do contratante.

### 3.6 TESTE DE VAZÃO

Ainda com o compressor será feito o teste de vazão após a limpeza e desenvolvimento, por um período mínimo de 24hs de bombeamento ininterrupto,

  
Ulisses Moreira Conde  
Técnico em Edificações  
Crea/PA 476-TD-PA

  
Lana Sadylla S. Aguiar  
Engenheira Civil  
Crea-Pa 15161A296-4





REPÚBLICA FEDERATIVA DO BRASIL  
ESTADO DO PARÁ  
Prefeitura Municipal de Itaituba

**SECRETARIA MUNICIPAL DE INFRA-ESTRUTURA - SEMINFRA  
DIRETORIA TÉCNICA E OBRAS**



quando se fará o monitoramento da bomba a ser instalada.

### 3.7 BOLETIM DE ANÁLISES FÍSICO-QUÍMICAS E BACTERIOLÓGICAS

O Boletim de análises físico-química e bacteriológica será de responsabilidade do Município de Itaituba o Contratante, e deverá atender ao que determina a Portaria n.º 2.914, de 12 de dezembro de 2011 do Ministério da Saúde, republicada no DOU no dia 12/12/2011, que estabelece os procedimentos e responsabilidade da água para consumo humano.

### 3.8 PRAZO DE EXECUÇÃO

**60 (Sessenta) dias por poço**, salvo motivos de força maior.

Obs.: a Obra só poderá ser dada por finalizada após a comprovação do teste de vazão e do Boletim de análise físico-químico e bacteriológica da água do poço.

Itaituba, 06 de Novembro de 2017

*Lana Sabryna S. Aguiar*

LANA SABRYNA SIMÕES AGUIAR  
Engenheira Civil - CREA nº 151604296-4 - PA

Lana Sabryna S. Aguiar  
Engenheira Civil  
Cred. nº 151604296-4

ULISSES MOREIRA CONDE  
Técnico em Edificações - CREA 476-TD-PA

*Ulisses Moreira Conde*  
Ulisses Moreira Conde  
Técnico em Edificações

476-TD-PA



REPÚBLICA FEDERATIVA DO BRASIL  
ESTADO DO PARÁ  
Prefeitura Municipal de Itaituba  
**SECRETARIA MUNICIPAL DE INFRAESTRUTURA - SEMINFRA**  
**DIRETORIA TÉCNICA E OBRAS**



**LAUDO DE VISTORIA TÉCNICA Nº 049/2017**

*De: SEMINFRA – Diretoria Técnica e de Obras*

*Requerente: Secretaria Municipal de Educação – SEMED*

Sr. Amilton Teixeira Pinho – Secretário de Municipal de Itaituba  
Decreto nº 006/17 de 02/01/17

*Assunto: Vistoria Técnica de Justificativa da necessidade da Perfuração de um Poço.*

*Endereço da Obra: Escola de Ed. Inf. Criança Feliz -Itaituba/Pará.*

*Data de Expedição: 20/11/2017.*


Em resposta ao questionamento da necessidade da Perfuração de um Poço semi-artesiano na Escola de Ed. Inf. Criança Feliz, **Declaramos** que:

Após vistoria “IN LOCO”, constatou-se de imediato a deficiência e a falta de um Poço Semi-artesiano na Escola acima citada, onde o pleito se justifica em face da necessidade de oferecer uma melhor infraestrutura no que concerne ao fornecimento de água potável e de boa qualidade para os alunos da Escola acima mencionada. A água que é utilizada hoje para beber e cozinhar a merenda vem de uma perfuração no solo sem tratamento adequado que consequentemente causa risco aos alunos. A Perfuração de um Poço Artesiano visa, sobretudo, o abastecimento humano, animal e da comunidade em geral na qual necessita também da utilização dessa água. E mediante a essas informações tendo a Prefeitura Municipal de Itaituba, na Gestão do Sr. Valmir Climaco de Aguiar a intensão de oferecer condições melhores e necessárias a saúde da população, reduzindo as enfermidades, controlando as doenças endêmicas e parasitárias, dando assim, mais qualidade de vida aos Itaitubenses, pretende implantar um Poço Semi-Artesiano na Escola citada acima.

Conforme a constatação visual da problemática da referida Escola em questão, onde de imediato detectou-se a necessidade de Perfuração do Poço, para que possa atender as necessidades básicas da Escola e da Comunidade ao redor.

Mediante a este relato contundente acima citado, tendo os técnicos desta vistoria consciencia da necessidade dessa contrução. Pelo exposto é que emitimos o parecer favorável para que seja feito em caráter de **URGENCIA**, a Perfuração da Poço semi-artesiano.

A presente Vistoria Técnica foi realizada no dia 20 de Novembro de 2017.

  
Ulisses Moreira Conde  
Técnico em Edificações  
Crea 476-TD-PA

  
Lana Sabryna S. Aguiar  
Engenheira Civil  
Crea. Nº 157114298-4



REPÚBLICA FEDERATIVA DO BRASIL  
ESTADO DO PARÁ  
Prefeitura Municipal de Itaituba  
**SECRETARIA MUNICIPAL DE INFRAESTRUTURA - SEMINFRA**  
**DIRETORIA TÉCNICA E OBRAS**



**LAUDO DE VISTORIA TÉCNICA Nº 049/2017**

*Espera-se que o setor competente deste conceituado Órgão Público resolva esta questão da melhor forma possível.*

Sendo assim, era o que se tinha para o momento, esperando ser compreendido e atendido.

Desde já as nossas considerações.

Itaituba, PA 20 de Novembro de 2017.

*Lana Sabryna S. Aguiar*

**LANA SABRYNA SIMÕES AGUIAR**

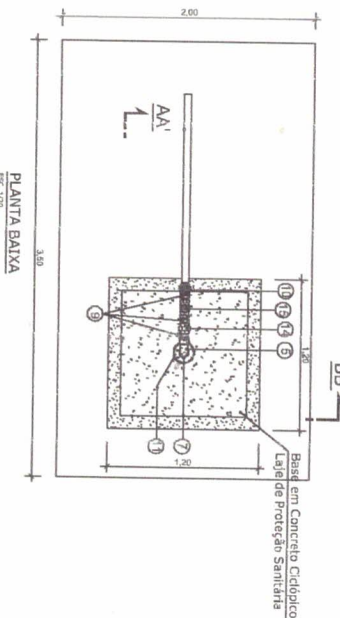
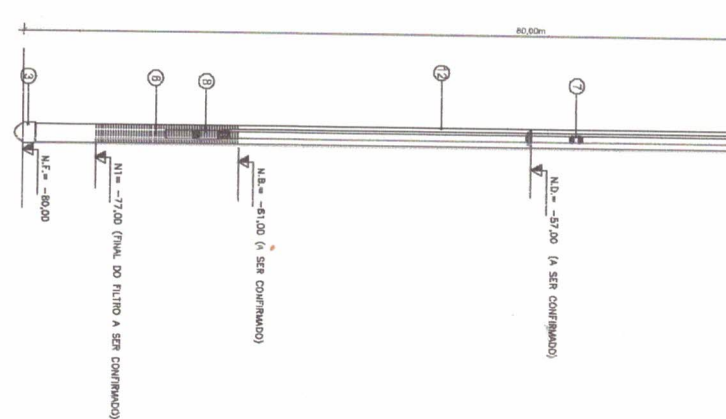
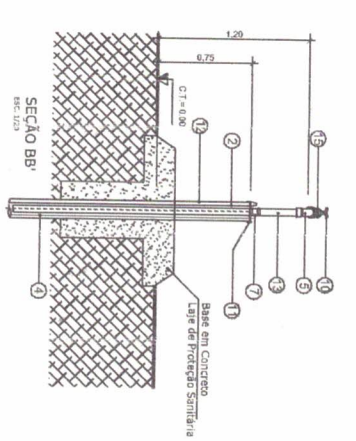
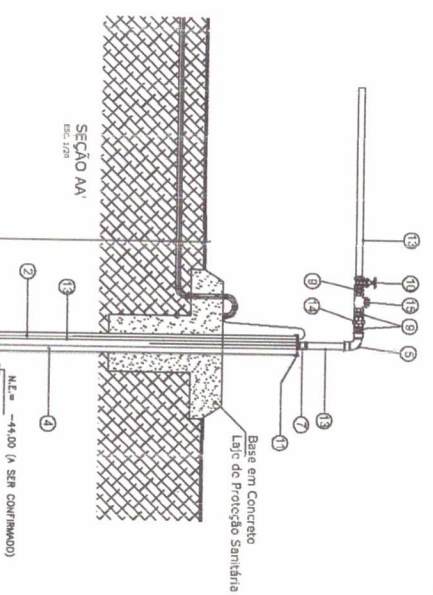
Engenheira Civil - CREA nº 151604296-4 - PA

Lana Sabryna S. Aguiar  
Engenheira Civil  
Crea.º nº 151604296-4

**ULISSES MOREIRA CONDE**

Técnico em Edificações - CREA 476/TD

*Ulisses Moreira Conde*  
Ulisses Moreira Conde  
Técnico em Edificações  
crea 476-TD-PA



SITUAÇÃO - Esc. 1:2000

ANOTAÇÕES:

NOTAS:  
1 - DIMENSÕES EM METROS, EXCETO ONDE FOR INDICADO  
2 - A COTA DO NÍVEL DO TERRENO SERÁ COMO REFERÊNCIA P/ OS DEMAIS NÍVEIS

<p>CGEAF</p> <p>RODRIGUES</p> <p><b>Lina Salvyra S. Aguiar</b> Engenheira Civil CREC 5-15492/204</p> <p>Ulisses Moreira Cordeiro Engenheiro em Edificações CREC 122-10-2A</p>		<p>PROJETO</p> <p>POÇO SEMI ABERTO PARA O ABASTECIMENTO DE ÁGUA POTÁVEL</p> <p>MUNICÍPIO DE ITATUBA</p>
<p>CLIENTE</p> <p>SECRETARIA DE SAÚDE</p> <p>SECRETARIA MUNICIPAL DE SAÚDE</p> <p>SECRETARIA MUNICIPAL DE SAÚDE</p>	<p>PROJETO</p> <p>POÇO SEMI ABERTO PARA O ABASTECIMENTO DE ÁGUA POTÁVEL</p> <p>MUNICÍPIO DE ITATUBA</p>	<p>PROJETO</p> <p>POÇO SEMI ABERTO PARA O ABASTECIMENTO DE ÁGUA POTÁVEL</p> <p>MUNICÍPIO DE ITATUBA</p>
<p>INDICAÇÃO</p> <p>PROJETO DE ABASTECIMENTO DE ÁGUA POTÁVEL</p> <p>PROJETO DE ABASTECIMENTO DE ÁGUA POTÁVEL</p> <p>PROJETO DE ABASTECIMENTO DE ÁGUA POTÁVEL</p>	<p>PROJETO</p> <p>POÇO SEMI ABERTO PARA O ABASTECIMENTO DE ÁGUA POTÁVEL</p> <p>MUNICÍPIO DE ITATUBA</p>	<p>PROJETO</p> <p>POÇO SEMI ABERTO PARA O ABASTECIMENTO DE ÁGUA POTÁVEL</p> <p>MUNICÍPIO DE ITATUBA</p>
<p>INDICAÇÃO</p> <p>PROJETO DE ABASTECIMENTO DE ÁGUA POTÁVEL</p> <p>PROJETO DE ABASTECIMENTO DE ÁGUA POTÁVEL</p> <p>PROJETO DE ABASTECIMENTO DE ÁGUA POTÁVEL</p>	<p>PROJETO</p> <p>POÇO SEMI ABERTO PARA O ABASTECIMENTO DE ÁGUA POTÁVEL</p> <p>MUNICÍPIO DE ITATUBA</p>	<p>PROJETO</p> <p>POÇO SEMI ABERTO PARA O ABASTECIMENTO DE ÁGUA POTÁVEL</p> <p>MUNICÍPIO DE ITATUBA</p>