



REPÚBLICA FEDERATIVA DO BRASIL
ESTADO DO PARÁ
MUNICÍPIO DE ITAITUBA
COMISSÃO DE LICITAÇÃO

TOMADA DE PREÇOS Nº 004/2017-TP.

ANEXO VII- PROJETO BÁSICO DE SERVIÇO.

OBJETO – PERFURAÇÃO DE 80(OITENTA) METROS DE POÇO SEMIARTESIANO NA
E.M. CESAR ALMEIDA.

LOCAL: AVENIDA 10, S/N-MORAES DE ALMEIDA-ITAITUBA/PARÁ.



REPÚBLICA FEDERATIVA DO BRASIL
ESTADO DO PARÁ
Prefeitura Municipal de Itaituba
SECRETARIA MUNICIPAL DE INFRA-ESTRUTURA - SEMINFRA
DIRETORIA TÉCNICA E OBRAS



OBRA: ORÇAMENTO SINTÉTICO DE MATERIAL E MÃO DE OBRA PARA A PERFURAÇÃO DE 80 METROS LINEARES EM SOLO E ROCHAS SEDIMENTARES, QUE SERÃO IMPLANTADOS EM VÁRIAS ESCOLAS URBANAS E RURAIS, ASSIM COMO EM LOCAIS PRÉVIAMENTE ESTRATÉGICO NA ZONA RURAL, TODOS OS POÇOS LOCALIZADOS NA CIDADE DE ITAITUBA ESTADO DO PARÁ.

OBRA: ESCOLA MUNICIPAL CESAR ALMEIDA		
EMPRESA:	CONCORRÊNCIA:	CONTRATO:
PROPRIETÁRIO: PREFEITURA MUNICIPAL DE ITAITUBA	DATA DA VISTORIA:	DATA DA EXPEDIÇÃO:
LOCAL DA OBRA: AVENIDA 10, S/N - MORAES DE ALMEIDA / ITAITUBA-PA.		VALOR DA OBRA: R\$ 66.272,81

ITEM	DISCRIMINAÇÃO DOS SERVIÇOS	UNID	QUANT	PREÇO		TABELA		B.D.I (%)	CURVA DO ABC(%)
				UNITÁRIO COM BDI	TOTAL	Ref.Código	UNITÁRIO SEM BDI		
1.0	PERFURAÇÃO DO POÇO - 80 m	TOTAL PARCIAL		66.272,81					
1.1	SERVIÇOS PRELIMINARES:			3.181,40					4,8005
1.1.1	MOBILIZACAO E INSTALACAO DE 01 EQUIPAMENTO DE SONDAGEM, DISTANCIA DE 10KM ATE 20KM.	und.	1	582,38	582,38	SINAPI 72872	451,46	1,29	1,2682
1.1.2	LOCACAO CONVENCIONAL DE OBRA, ATRAVÉS DE GABARITO DE TABUAS CORRIDAS PONTALETADAS A CADA 1,50M, SEM REAPROVEITAMENTO. (Área de Proteção e Reservatório)	m²	120	10,27	1.232,21	SINAPI 73992/001	7,96	1,29	1,8593
1.1.3	Placa da obra em chapa galvanizada. 2,00x1,20m.	m²	2	420,24	840,49	SEDOF 010004	325,77	1,29	0,8788
1.1.4	LIMPEZA MANUAL DO TERRENO (C/ RASPAGEM SUPERFICIAL)	m²	120	4,39	526,32	SINAPI 73948/016	3,40	1,29	1,8593
1.2	PERFURAÇÃO EM SOLO E ROCHAS SEDIMENTARES			4.029,96					6,0809
1.2.1	Perfuração de poço com perfuratriz (com diâmetro DN 10 ")	m	80	50,37	4.029,96	SINAPI 74163/001	39,05	1,29	6,0809
1.3	PERFURAÇÃO EM ROCHA:			6.164,78					9,3021
1.3.1	Perfuração de poço com perfuratriz à percussão (com diâmetro DN 8")	m	70	88,07	6.164,78	SINAPI 74163/002	68,27	1,29	9,3021
1.4	ALARGAMENTO DO FURO:			5.284,10					7,9733
1.4.1	Perfuração de poço com perfuratriz à percussão (com diâmetro DN10")	m	60	88,07	5.284,10	SINAPI 74163/002	68,27	1,29	7,9733
1.5	FORNECIMENTO E INSTALAÇÃO TUBO DE RECALQUE			40.196,13					60,6525
1.5.1	TUBO GEO. 150x4mt, Ø6".	m	48	442,39	21.234,84	*COTAÇÃO LOCAL	342,94	1,29	32,0416
1.5.2	MOTOBOMBA LEÃO 5CV 4R8PB-18 350/38	und.	1	7.879,97	7.879,97	*COTAÇÃO LOCAL	6.108,50	1,29	11,8902
1.5.3	TUBO ROSCAVEL 1.1/2.	m	72	129,00	9.288,00	*COTAÇÃO LOCAL	100,00	1,29	14,0148
1.5.4	CORDA BRANCA TRANÇADA 12MM	und.	90	10,54	948,54	*COTAÇÃO LOCAL	8,17	1,29	1,4313
1.5.5	FITA AUTO FUSÃO 10M	und.	1	32,75	32,75	*COTAÇÃO LOCAL	25,39	1,29	0,0494
1.5.6	FITA VEDA ROSCA 18X50mts	und.	4	11,65	46,59	*COTAÇÃO LOCAL	9,03	1,29	0,0703
1.5.7	Luva F°G° de 1 1/2" (IE)	und.	12	10,09	121,05	SEDOF 171044	7,82	1,29	0,1827

Lana Sabryna S. Aguiar
Engenheira Civil
CREA - PA 151604296-4

Ulisses Moreira Conde
Técnico em Edificações
rea 476-TD-PA



REPÚBLICA FEDERATIVA DO BRASIL
ESTADO DO PARÁ
Prefeitura Municipal de Itaituba
SECRETARIA MUNICIPAL DE INFRA-ESTRUTURA - SEMINFRA
DIRETORIA TÉCNICA E OBRAS



OBRA: ORÇAMENTO SINTÉTICO DE MATERIAL E MÃO DE OBRA PARA A PERFURAÇÃO DE 80 METROS LINEARES EM SOLO E ROCHAS SEDIMENTARES, QUE SERÃO IMPLANTADOS EM VÁRIAS ESCOLAS URBANAS E RURAIS, ASSIM COMO EM LOCAIS PRÉVIAMENTE ESTRATÉGICO NA ZONA RURAL, TODOS OS POÇOS LOCALIZADOS NA CIDADE DE ITAITUBA ESTADO DO PARÁ.

OBRA: ESCOLA MUNICIPAL CESAR ALMEIDA		
EMPRESA:	CONCORRÊNCIA:	CONTRATO:
PROPRIETÁRIO: PREFEITURA MUNICIPAL DE ITAITUBA	DATA DA VISTORIA:	DATA DA EXPEDIÇÃO:
LOCAL DA OBRA: AVENIDA 10, S/N - MORAES DE ALMEIDA / ITAITUBA-PA.		VALOR DA OBRA: R\$ 66.272,81

ITEM	DISCRIMINAÇÃO DOS SERVIÇOS	UNID	QUANT	PREÇO		TABELA SINAPI/PA - JUL./2017 SEDO/PA - SET./2017		B.D.I (%)	CURVA DO ABC(%)
				UNITÁRIO COM BDI	TOTAL	Ref.Código	UNITÁRIO SEM BDI		
1.5.8	UNIÃO, EM FERRO GALVANIZADO, DN 40 (1 1/2"), CONEXÃO ROSQUEADA, INSTALADO EM REDE DE ALIMENTAÇÃO - FORNECIMENTO E INSTALAÇÃO. AF 12/2015	und.	1	64,44	64,44	SINAPI 92894	49,95	1,29	0,0972
1.5.9	Curva 90° F°G° 1 1/2" (IE)	und.	1	84,52	84,52	SEDO/PA 171263	65,52	1,29	0,1275
1.5.10	NIPLE, EM FERRO GALVANIZADO, DN 40 (1 1/2"), CONEXÃO ROSQUEADA, INSTALADO EM REDE DE	und.	2	36,88	73,76	SINAPI 92373	28,59	1,29	0,1113
1.5.11	VÁLVULA DE RETENÇÃO HORIZONTAL Ø 40MM (1.1/2") - FORNECIMENTO E INSTALAÇÃO.	und.	1	160,77	160,77	SINAPI 73795/011	124,63	1,29	0,2426
1.5.12	RÉGISTRO DE GAVETA BRUTO, LATÃO, ROSCAVEL, 1 1/2, INSTALADO EM RESERVAÇÃO DE ÁGUA DE EDIFICAÇÃO QUE POSSUA RESERVATÓRIO DE FIBRA/ FIBROCIMENTO FORNECIMENTO E INSTALAÇÃO. AF 06/2016.	und.	1	107,04	107,04	SINAPI 94497	82,98	1,29	0,1615
1.5.13	Curva 135° p/ elet. PVC 1 1/2" (IE)	und.	2	30,34	60,68	SEDO/PA 171100	23,52	1,29	0,0916
1.5.14	ASSENTAMENTO DE TAMPAO DE FERRO FUNDIDO 600 MM - Tampa para poço Artesiano com furo Central de 1 1/2"	und.	1	93,16	93,16	SINAPI 73607	72,22	1,29	0,1406
1.6	FORNECIMENTO E INSTALAÇÃO DE FILTROS:				4.536,75				6,8456
1.6.1	ABRIGO PARA HIDRANTE, 90X60X17CM, COM REGISTRO GLOBO ANGULAR 45° 2.1/2", ADAPTADOR STORZ 2.1/2", MANGUEIRA DE INCÊNDIO 20M, REDUÇÃO 2.1/2X1. 1/2" E ESGUICHO EM LATÃO 1.1/2" - FORNECIMENTO E INSTALAÇÃO. (Painel de Comando - Mureta Coberta).	und.	1	1.092,19	1.092,19	SINAPI 72284	846,66	1,29	1,6480
1.6.2	FILTRO GEO STANDER 150X4MT	und.	4	668,53	2.674,12	*COTAÇÃO LOCAL	518,24	1,29	4,0350
1.6.3	FORNECIMENTO E LANÇAMENTO DE BRITA.	m³	4	192,61	770,44	SINAPI 6514	149,31	1,29	1,1625
1.7	FORNECIMENTO E INSTALAÇÃO ELÉTRICAS DA BOMBA:				2.671,41				4,0309
1.7.1	POSTE ACO CONICO CONTINUO CURVO SIMPLES SEM BASE C/JANELA 9M (INSPECAO) - FORNECIMENTO E INSTALACAO.	unid.	1	1.620,90	1.620,90	SINAPI 73769/001	1.256,51	1,29	2,4458
1.7.2	Cabo multiplex 3 x 10mm²	m	90	7,04	633,91	SEDO/PA 170938	5,46	1,29	0,9565
1.7.3	DISJUNTOR BIPOLAR TIPO DIN, CORRENTE NOMINAL DE 20A - FORNECIMENTO E INSTALAÇÃO. AF 04/2016	m	2	53,16	106,32	SINAPI 93662	41,21	1,29	0,1604
1.7.4	Centro de distribuição p/ 06 disjuntores (s/ barramento).	und.	1	95,86	95,86	SEDO/PA 170884	74,31	1,29	0,1446

Lana Sabryna S. Aguiar
Engenheira Civil
CREA - PA 151604296-4

Ulisses Moreira Conde
Técnico em Edificações
rea 476-TD-PA



REPÚBLICA FEDERATIVA DO BRASIL
ESTADO DO PARÁ
Prefeitura Municipal de Itaituba
SECRETARIA MUNICIPAL DE INFRA-ESTRUTURA - SEMINFRA
DIRETORIA TÉCNICA E OBRAS



OBRA: ORÇAMENTO SINTÉTICO DE MATERIAL E MÃO DE OBRA PARA A PERFURAÇÃO DE 80 METROS LINEARES EM SOLO E ROCHAS SEDIMENTARES, QUE SERÃO IMPLANTADOS EM VÁRIAS ESCOLAS URBANAS E RURAIS, ASSIM COMO EM LOCAIS PRÉVIAMENTE ESTRATÉGICO NA ZONA RURAL, TODOS OS POÇOS LOCALIZADOS NA CIDADE DE ITAITUBA ESTADO DO PARÁ.

OBRA: ESCOLA MUNICIPAL CESAR ALMEIDA

EMPRESA: _____ **CONCORRÊNCIA:** _____ **CONTRATO:** _____

PROPRIETÁRIO: PREFEITURA MUNICIPAL DE ITAITUBA **DATA DA VISTORIA:** _____ **DATA DA EXPEDIÇÃO:** _____

LOCAL DA OBRA: AVENIDA 10, S/N - MORAES DE ALMEIDA / ITAITUBA-PA. **VALOR DA OBRA:** R\$ 66.272,81

ITEM	DISCRIMINAÇÃO DOS SERVIÇOS	UNID	QUANT	PREÇO		TABELA SINAPI/PA - JUL./2017 SEDOP/PA - SET./2017		B.D.I (%) 29%	CURVA DO ABC(%)
				UNITÁRIO COM BDI	TOTAL	Ref.Código	UNITÁRIO SEM BDI		
1.7.5	ELETRODUTO RÍGIDO ROSCÁVEL, PVC, DN 50 MM (1 1/2") - FORNECIMENTO E INSTALAÇÃO. AF 12/2015.	m	6	11,61	69,66	SINAPI 93008	9,00	1,29	0,1051
1.7.6	HASTE DE ATERRAMENTO EM AÇO COM 3,00 M DE COMPRIMENTO E DN = 5/8" REVESTIDA COM BAIXA CAMADA DE COBRE, SEM CONECTOR.	unid.	2	60,63	121,26	SINAPI 83485	47,00	1,29	0,1830
1.7.7	GRAMPO PARALELO EM ALUMÍNIO FUNDIDO OU ESTRUDADO DE 2 PARAFUSOS, PARA CABO DE 6 A 50 MM ² , PASTA ANTIOXIDANTE. FORNEC E INSTALAÇÃO. para Haste de Aterramento 5/8" (Conector)	unid.	2	11,75	23,50	SINAPI 73767/001	9,11	1,29	0,0355
2.12	DIVERSOS:				208,28				0,3143
2.12.1	LIMPEZA FINAL DA OBRA	m ²	78	2,67	208,28	SINAPI 9537	2,07	1,29	0,3143

CUSTO TOTAL	M²	78	849,65	66.272,81
--------------------	----------------------	-----------	---------------	------------------

100,0000

OBS: Todos os itens que estiverem o asterístico, (*) refere-se aos materiais que não foi encontrado de maneira clara na tabela do SINAPI / Julho de 2.017 e nem no SEDOP / Setembro de 2.017. Portanto tivemos a liberdade de pesquisar no mercado local os valores sem BDI oferecido pelas Lojas de Materiais de Construção, seguindo em anêxos valores de cada estabelecimento comercial, onde aplicamos na Planilha Orçamentária aqui Orçada a MÉDIA PROPORCIONAL de cada item exposto incluso a Mão de Obra de 40% do material a serem aplicado.

Itaituba - Pa, 06 de Novembro de 2.017

Ulisses Moreira Conde
Ulisses Moreira Conde
Técnico em Edificações
CREA 476-TD-PA

Lana Sabryna S. Aguiar
LANA SABRYNA SIMÕES AGUIAR
Engenheira Civil - CREA n° 151604296-4 - PA

Ulisses Moreira Conde
ULISSES MOREIRA CONDE
Técnico em Edificações - CREA n° 476/TD - PA

Lana Sabryna S. Aguiar.
Engenheira Civil
CREA - PA 151604296-4



REPÚBLICA FEDERATIVA DO BRASIL
ESTADO DO PARÁ

Prefeitura Municipal de Itaituba

SECRETARIA MUNICIPAL DE INFRA-ESTRUTURA - SEMINFRA
DIRETORIA TÉCNICA E OBRAS



CRONOGRAMA FÍSICO - FINANCEIRO DE CUSTO

CRONOGRAMA FÍSICO FINANCEIRO
Data: 06/11/2.017

PERFURAÇÃO DE 80 METROS LINEARES EM SOLO E ROCHAS SEDIMENTARES, QUE SERÃO IMPLANTADOS EM VÁRIAS ESCOLAS URBANAS E RURAIS, ASSIM COMO EM LOCAIS PRÉVIAMENTE ESTRATÉGICO NA ZONA RURAL, TODOS OS POÇOS LOCALIZADOS NA CIDADE DE ITAITUBA ESTADO DO PARÁ.

OBRA: ESCOLA MUNICIPAL CESAR ALMEIDA

ENDEREÇO DA OBRA: AVENIDA 10, S/N - MORAES DE ALMEIDA / ITAITUBA-PA.

ITEM	DISCRIMINAÇÃO	UNIDADE	QUANTIDADE	VALOR UNITÁRIO	CONTRATO P/ 02 MESES	30 DIAS	60 DIAS	TOTAL PARCIAL
1.0	PERFURAÇÃO DO POÇO - 80 m							
1.1	SERVIÇOS PRELIMINARES:							
1.1.1	MOBILIZAÇÃO E INSTALAÇÃO DE 01 EQUIPAMENTO DE SONDAÇÃO, DISTÂNCIA DE 10KM ATE 20KM.	und.	1	582,38	100%	100%	-	100%
					582,38	582,38	-	582,38
1.1.2	LOCAÇÃO CONVENCIONAL DE OBRA, ATRAVÉS DE GABARITO DE TABUAS CORRIDAS PONTALETADAS A CADA 1,50M, SEM REAPROVEITAMENTO. (Área de Proteção e Reservatório)	m ²	120	10,27	100%	100%	-	100%
1.1.3	Placa da obra em chapa galvanizada. 2,00x1,20m.	m ²	2	420,24	100%	100%	-	100%
					840,49	840,49	-	840,49
1.1.4	LIMPEZA MANUAL DO TERRENO (C/ RASPAGEM SUPERFICIAL)	m ²	120	4,39	100%	100%	-	100%
					526,32	526,32	-	526,32
1.2	PERFURAÇÃO EM SOLO E ROCHAS SEDIMENTARES							
1.2.1	Perfuração de poço com perfuratriz (com diâmetro DN 10 ")	m	80,00	50,37	100%	100%	-	100%
					4.029,96	4.029,96	-	4.029,96
1.3	PERFURAÇÃO EM ROCHA:							
1.3.1	Perfuração de poço com perfuratriz à percussão (com diâmetro DN 8")	m	70,00	88,07	100%	100%	-	100%
					6.164,78	6.164,78	-	6.164,78

Lana Sabryna S. Aguiar
Engenheira Civil
CREA - PA 151604296-4

Ulisses Aguiar Corde
Técnico em Edificações
Tel: 476-7194



REPÚBLICA FEDERATIVA DO BRASIL
ESTADO DO PARÁ
Prefeitura Municipal de Itaituba
SECRETARIA MUNICIPAL DE INFRA-ESTRUTURA - SEMINFRA
DIRETORIA TÉCNICA E OBRAS

Ulisses Moura Conde
Técnico em Edificações
Crea 476-TP-PA



CRONOGRAMA FÍSICO FINANCEIRO		Data: 06/11/2.017						
CRONOGRAMA FÍSICO - FINANCEIRO DE CUSTO								
PERFURAÇÃO DE 80 METROS LINEARES EM SOLO E ROCHAS SEDIMENTARES, QUE SERÃO IMPLANTADOS EM VÁRIAS ESCOLAS URBANAS E RURAIS, ASSIM COMO EM LOCAIS PRÉVIAMENTE ESTRATÉGICO NA ZONA RURAL, TODOS OS POÇOS LOCALIZADOS NA CIDADE DE ITAITUBA ESTADO DO PARÁ.								
OBRA: ESCOLA MUNICIPAL CESAR ALMEIDA								
ENDEREÇO DA OBRA: AVENIDA 10, S/N - MORAES DE ALMEIDA / ITAITUBA-PA.								
ITEM	DISCRIMINAÇÃO	UNIDADE	QUANTIDADE	VALOR UNITÁRIO	CONTRATO P/ 02 MÊSES	30 DIAS	60 DIAS	TOTAL PARCIAL
1.4	ALARGAMENTO DO FURO:				100%	100%	-	100%
1.4.1	Perfuração de poço com perforatriz à percussão (com diâmetro DN10")	m	60,00	88,07	5.284,10	5.284,10	-	5.284,10
1.5	FORNECIMENTO E INSTALAÇÃO TUBO DE RECALQUE				100%	50%	50%	100%
1.5.1	TUBO GEO. 150x4mt, Ø6".	m	48,00	442,39	21.234,84	10.617,42	10.617,42	21.234,84
1.5.2	MOTOBOMBA LEÃO 5CV 4R8PB-18 350/38	und.	1,00	7.879,97	100%	50%	50%	100%
1.5.3	TUBO ROSCAVEL 1.1/2".	m	72,00	129,00	7.879,97	3.939,98	3.939,98	7.879,97
1.5.4	CORDA BRANCA TRANÇADA 12MM	und.	90,00	10,54	100%	50%	50%	100%
1.5.5	FITA AUTO FUSÃO 10M	und.	1,00	32,75	9.288,00	4.644,00	4.644,00	9.288,00
1.5.6	FITA VEDA ROSCA 18X50mts	und.	4,00	11,65	100%	50%	50%	100%
1.5.7	Luva F°G° de 1 1/2" (1E)	und.	12,00	10,09	948,54	474,27	474,27	948,54
					100%	50%	50%	100%
					32,75	16,38	16,38	32,75
					100%	50%	50%	100%
					46,59	23,30	23,30	46,59
					100%	50%	50%	100%
					121,05	60,53	60,53	121,05

Lana Sabryna S. Aguiar
Engenheira Civil
CREA - PA 151604296-4



REPÚBLICA FEDERATIVA DO BRASIL
ESTADO DO PARÁ
Prefeitura Municipal de Itaituba
SECRETARIA MUNICIPAL DE INFRA-ESTRUTURA - SEMINFRA
DIRETORIA TÉCNICA E OBRAS

Ulisses Moreira Cande
Técnico em Edificações
Rua 478-TD-PA



		CRONOGRAMA FÍSICO FINANCEIRO		Data:				
		06/11/2.017						
CRONOGRAMA FÍSICO - FINANCEIRO DE CUSTO								
PERFURAÇÃO DE 80 METROS LINEARES EM SOLO E ROCHAS SEDIMENTARES, QUE SERÃO IMPLANTADOS EM VÁRIAS ESCOLAS URBANAS E RURAIS, ASSIM COMO EM LOCAIS PRÉVIAMENTE ESTRATÉGICO NA ZONA RURAL, TODOS OS POÇOS LOCALIZADOS NA CIDADE DE ITAITUBA ESTADO DO PARÁ.								
OBRA: ESCOLA MUNICIPAL CESAR ALMEIDA								
ENDEREÇO DA OBRA: AVENIDA 10, S/N - MORAES DE ALMEIDA / ITAITUBA-PA.								
ITEM	DISCRIMINAÇÃO	UNIDADE	QUANTIDADE	VALOR UNITÁRIO	CONTRATO P/ 02 MÊSES	30 DIAS	60 DIAS	TOTAL PARCIAL
1.5.8	UNIÃO, EM FERRO GALVANIZADO, DN 40 (1 1/2"), CONEXÃO ROSQUEADA, INSTALADO EM REDE DE ALIMENTAÇÃO - FORNECIMENTO E INSTALAÇÃO. AF_12/2015	und.	1,00	64,44	100%	50%	50%	100%
1.5.9	Curva 90° F°G° 1 1/2" (IE)	und.	1,00	84,52	100%	50%	50%	100%
1.5.10	NIPLE, EM FERRO GALVANIZADO, DN 40 (1 1/2"), CONEXÃO ROSQUEADA, INSTALADO EM REDE DE ALIMENTAÇÃO PARA HIDRANTE - FORNECIMENTO E INSTALAÇÃO. AF_12/2015	und.	2,00	36,88	100%	50%	50%	100%
1.5.11	VÁLVULA DE RETENÇÃO HORIZONTAL Ø 40MM (1.1/2") - FORNECIMENTO E INSTALAÇÃO.	und.	1,00	160,77	100%	50%	50%	100%
1.5.12	REGISTRO DE GAVETA BRUTO, LATÃO, ROSCÁVEL, 1 1/2, INSTALADO EM RESERVAÇÃO DE ÁGUA DE EDIFICAÇÃO QUE POSSUA RESERVATÓRIO DE FIBRA/ FIBROCIMENTO FORNECIMENTO E INSTALAÇÃO. AF_06/2016.	und.	1,00	107,04	100%	50%	50%	100%
1.5.13	Curva 135° p/ elet. PVC 1 1/2" (IE)	und.	2,00	30,34	100%	50%	50%	100%
					60,68	30,34	30,34	60,68

Lana Sabryna S. Aguiar
Engenheira Civil
CREA - PA 151604296-4



REPÚBLICA FEDERATIVA DO BRASIL
ESTADO DO PARÁ
Prefeitura Municipal de Itaituba
SECRETARIA MUNICIPAL DE INFRA-ESTRUTURA - SEMINFRA
DIRETORIA TÉCNICA E OBRAS

Ulisses Moreira Conde
Técnico em Edificações
Cidade de Itaituba



CRONOGRAMA FÍSICO - FINANCEIRO DE CUSTO							CRONOGRAMA FÍSICO FINANCEIRO	
PERFURAÇÃO DE 80 METROS LINEARES EM SOLO E ROCHAS SEDIMENTARES, QUE SERÃO IMPLANTADOS EM VÁRIAS ESCOLAS URBANAS E RURAIS, ASSIM COMO EM LOCAIS PRÉVIAMENTE ESTRATÉGICO NA ZONA RURAL, TODOS OS POÇOS LOCALIZADOS NA CIDADE DE ITAITUBA ESTADO DO PARÁ.							Data: 06/11/2.017	
OBRA: ESCOLA MUNICIPAL CESAR ALMEIDA								
ENDEREÇO DA OBRA: AVENIDA 10, S/N - MORAES DE ALMEIDA / ITAITUBA-PA.								
ITEM	DISCRIMINAÇÃO	UNIDADE	QUANTIDADE	VALOR UNITÁRIO	CONTRATO P/ 02 MESES	30 DIAS	60 DIAS	TOTAL PARCIAL
1.7.7	GRAMPO PARALELO EM ALUMINIO FUNDIDO OU ESTRUDADO DE 2 PARAFUSOS, PARA CABO DE 6 A 50 MM2, PASTA ANTIOXIDANTE. FORNEC E INSTALAÇÃO. para Haste de Aterramento 5/8" (Conector)	unid.	2,00	11,75	100%	50%	50%	100%
2.12	DIVERSOS:				100%	-	100%	100%
2.12.1	LIMPEZA FINAL DA OBRA	m ²	78,00	2,67	208,28	-	208,28	208,28
TOTAL SIMPLES R\$					66.272,81	42.362,38	23.910,43	66.272,81
TOTAL ACUMULADO R\$						23.910,43	0,00	-
Percentual Simples %						63,92%	36,08%	-
Percentual Acumulado %						63,92%	0,00%	-

Obs: Todos os itens que estiverem o asterístico, (*) refere-se aos materiais que não foi encontrado de maneira clara na tabela do SINAPI / Julho de 2017 e nem no SEDOP / Setembro de 2017. Portanto tivemos a liberdade de pesquisar no mercado local os valores sem BDI oferecido pelas Lojas de Materiais de Construção, seguindo em anêxos valores de cada estabelecimento comercial, onde aplicamos na Planilha Orçamentária aqui Orçada a MÉDIA PROPORCIONAL de cada item expôsto.

Itaituba - Pa, 06 de Novembro de 2.017

Lana Sabryna S. Aguiar
LANA SABRYNA SIMÕES AGUIAR
Engenheira Civil - CREA n° 151604296-4 - PA

Ulisses Moreira Conde
ULISSES MOREIRA CONDE
Técnico em Edificações - CREA n° 476/TD - PA

Lana Sabryna S. Aguiar
Lana Sabryna S. Aguiar
Engenheira Civil - CREA n° 151604296-4



COTAÇÃO DE CUSTO UNITÁRIO DAS LOJAS DE MATERIAL DE CONSTRUÇÃO LOCAL

PERFURAÇÃO DE 80 METROS LINEARES EM POÇO ARTESIANO COM DIÂMETRO DE 6"

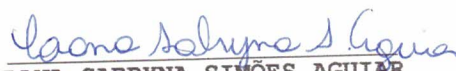
OBRA: ESCOLA MUNICIPAL CESAR ALMEIDA

ENDEREÇO DA OBRA: AVENIDA 10, S/N - MORAES DE ALMEIDA / ITAITUBA-PA.

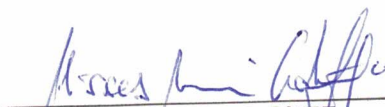
Item	Descrição	Unid.	Quant.	FEIRÃO DA CONSTRUÇÃO	LOJA DO CONSTRUTOR	CASA BRANCA MATERIAIS	Valor Unitário da Média Proporcional sem BDI	CÓDIGO DE REFERÊNCIA
				Código	Código	Código		
				Valor Unitário sem BDI	Valor Unitário sem BDI	Valor Unitário sem BDI		
1	TUBO GEO. 150x4mt, Ø6" LUPERPLAS.	VARA	1	805	25		R\$ 342,94	*COTAÇÃO LOCAL
				R\$ 380,00	R\$ 305,88	-		
3	TUBO ROSCAVEL 1.1/2 LUPERPLAS	VARA	1	811	1115968	-	R\$ 100,00	*COTAÇÃO LOCAL
				R\$ 100,00	R\$ 100,00	-		
5	CORDA BRANCA TRANÇADA 12MM	METRO	1	1998	812667	2722	R\$ 8,17	*COTAÇÃO LOCAL
				R\$ 5,00	R\$ 17,00	R\$ 2,50		
6	FITA VEDA ROSCA 18X50mts	UNID	1	9595	1651151	179	R\$ 9,03	*COTAÇÃO LOCAL
				R\$ 10,00	R\$ 7,06	R\$ 10,99		
7	FITA AUTO FUSÃO 10M	UNID	1	35	509396	364	R\$ 25,39	*COTAÇÃO LOCAL
				R\$ 27,00	R\$ 21,18	R\$ 28,00		
8	MOTOBOMBA LEÃO 5CV 4R8PB-18 350/38	UNID	1	339	2000008684	-	R\$ 6.108,50	*COTAÇÃO LOCAL
				R\$ 6.500,00	R\$ 5.717,00	-		
9	FILTRO GEO STANDER 150X4MT - LUPERI	UNID	1	8159	1115146	-	R\$ 518,24	*COTAÇÃO LOCAL
				R\$ 500,00	R\$ 536,47	-		

OBS: Todos os itens que estiverem o asterístico, (*) refere-se aos materiais que não foi encontrado de maneira clara na tabela do SINAPI / Julho de 2.017 e nem no SEDOP / Setembro de 2.017. Portanto tivemos a liberdade de pesquisar no mercado local os valores sem BDI oferecido pelas Lojas de Materiais de Construção, seguindo em anêxos valores de cada estabelecimento comercial, onde aplicamos na Planilha Orçamentária aqui Orçada a MÉDIA PROPORCIONAL de cada item exposto incluso a Mão de Obra de 40% do material a serem

Itaituba - Pa, 06 de Novembro de 2.017


LANA SABRYNA SIMÕES AGUIAR
Engenheira Civil - CREA n° 151604296-4 - PA

Lana Sabryna S. Aguiar
Engenheira Civil
CREA - PA 151604296-4


ULISSES MOREIRA CONDE
Técnico em Edificações - CREA n° 476/TD - PA


Ulisses Moreira Conde
Técnico em Edificações
rea 476-TD-PA



REPÚBLICA FEDERATIVA DO BRASIL
ESTADO DO PARÁ
Prefeitura Municipal de Itaituba



SECRETARIA MUNICIPAL DE INFRA-ESTRUTURA - SEMINFRA
DIRETORIA TÉCNICA E OBRAS

MEMORIAL DESCRITIVO DE POÇO TUBULAR SEMIARTESIANO


Ulisses Moreira Conde
Técnico em Edificações
rea 476-TR-CA



Lana Sadryna S. Aquilar
Engenheira Civil
Crea-SP 15111142/04

ITAITUBA
2017



Sumário

1	LOCALIZAÇÃO DA OBRA.....	3
2	NORMAS GERAIS.....	3
2.1	DESCRIÇÃO GERAL.....	3
3	PROCEDIMENTO DE EXECUÇÃO DA OBRA.....	4
3.1	CONSTRUÇÃO DO POÇO.....	4
3.2	REVESTIMENTO.....	5
3.3	APLICAÇÃO DE PRÉ-FILTRO.....	5
3.4	LAJE DE PROTEÇÃO DO POÇO.....	5
3.5	LIMPEZA E DESENVOLVIMENTO DO POÇO.....	5
3.6	TESTE DE VAZÃO.....	5
3.7	BOLETIM DE ANÁLISES FÍSICO-QUÍMICAS E BACTERIOLÓGICAS.....	5
3.8	PRAZO DE EXECUÇÃO.....	6


Ulisses Moreira Conde
Técnico em Edificações
crea 476. TH DA


Lana Sabryna S. Aguiar
Engenheira Civil
Crea-PA 151111/2004



REPÚBLICA FEDERATIVA DO BRASIL
ESTADO DO PARÁ
Prefeitura Municipal de Itaituba



SECRETARIA MUNICIPAL DE INFRA-ESTRUTURA - SEMINFRA
DIRETORIA TÉCNICA E OBRAS

1 LOCALIZAÇÃO DA OBRA

ESCOLA MUNICIPAL CESAR ALMEIDA
AVENIDA 10, S/N - MORAES DE ALMEIDA / ITAITUBA-PA.

Coordenadas UTM: 0650.960,15m E 9.311.728,57m S



2 NORMAS GERAIS

2.1 DESCRIÇÃO GERAL

O presente Memorial Descritivo fixa as diretrizes básicas para a construção de poço Tubular Semiartesiano na Escola Municipal Cesar Almeida, na Avenida 10, S/N, em Moraes de Almeida, para que viabilize o abastecimento de água potável a esse Centro Educacional. O poço abastecerá dois reservatórios elevados já existentes nas dependências do mesmo. A obra deverá ser executada de acordo com as especificações técnicas que seguem dentro das normas de construção, como as especificações contidas neste memorial e planilhas orçamentarias, sendo prazo de execução da obra de 60 (sessenta) dias, antes do início da obra a empresa contratada deverá informar o Engenheiro Fiscal da Prefeitura Municipal de Itaituba a intenção de início das obras.

Os materiais a serem empregados na obra deverão ser de qualidade que não comprometa o desempenho, o resultado geral da obra e a finalidade para o qual

3

Ulisses Moreira Conde
Técnico em Edificações
reg. 479 - It. PA

Lana Sabryna S. Aguiar
Engenheira Civil
Crea. Sp. 15168/206-6



**SECRETARIA MUNICIPAL DE INFRA-ESTRUTURA - SEMINFRA
DIRETORIA TÉCNICA E OBRAS**

se destina. A empresa contratada deverá ter um responsável técnico para fazer o acompanhamento da montagem dos poços artesiano.

3 PROCEDIMENTO DE EXECUÇÃO DA OBRA

A contratada deverá executar a obra atendendo as exigências contidas na **NBR 12.244 (Construção de poço para captação de águas subterrânea)** e **Decreto nº 32.955** de 07/02/1991 (Lei nº 6.134).

3.1 CONSTRUÇÃO DO POÇO

Perfuração do poço tubular semiartesiano de 80m será através de máquina perfuratriz do tipo pneumática ou rotativa com perfuração do tipo 10" de diâmetro com uso de broca tricônica diamantada ou similar, com cisterna de lama para lavagem de material da escavação do poço.

Competência do Contratado:

80 metros de perfuração do poço em 10", incluindo transporte e montagem de canteiro e equipamentos

LISTA DE MATERIAL PARA O POÇO				
ITEM	DISCRIMINAÇÃO	UNIDADE	DN (Pol. / mm)	QUANT.
1	Abraçadeiras de Nylon	und.	100	12
2	Cabo Para Ligação da Bomba (Cabo PP # 3x4mm)	m	4mm	90
3	CAP Fêmea Geomecânico STD	und.	6"	1
4	Corda Branca Trançada	m	12mm	90
5	Curva 90° - F°G°	und.	1. 1/2"	1
6	Filtro Geo Stander - (150mmx4m)	m	6"	16
7	Luva em F°G°	und.	1. 1/2"	12
8	Motobomba Leão 5Cv 4R8Pb-18 350/38	und.		1
9	Niple, em Ferro Galvanizado - (Ø 40mm)	und.	1. 1/2"	3
10	Registro De Gaveta Bruto, Latão, Roscável.	und.	1.1/2 "	1
11	Tampa p/ Poço Artesiano com Furo Central de 1.1/2"	und.	6"	1
12	Tubo Geomecânico (150mm x 4m)	m	6"	50
13	Tubo PVC Roscável	m	1.1/2 "	78
14	União, Em Ferro Galvanizado - (Ø 40mm)	und.	1.1/2 "	2
15	Válvula De Retenção Horizontal - (Ø 40mm)	und.	1.1/2 "	1

Ulisses Moreira Conde
técnico em Edificações

Lana Sabryna S. Aguiar
Engenheira Civil
Crea. Nº 15181222-2



3.2 REVESTIMENTO

Com a elevação da sonda de perfuração será procedida a descida ordenada dos revestimentos e filtros geomecânico, utilizando centralizadores em intervalos previamente estabelecidos para evitar que a coluna entre em contato com a parede de perfuração. Os filtros deverão ser instalados em posições frontais aos aquíferos considerados promissores no perfil estratigráficos. O revestimento evita que os filtros entrem em contato direto com a parede de perfuração.

3.3 APLICAÇÃO DE PRÉ-FILTRO

No espaço anelar remanescente entre as paredes do furo e o revestimento deverá ser injetado pré-filtro selecionado de quartzo na granulométrica de 1 mm a 4mm, para formação de um envoltório filtrante e estabilizado da formação, a fim de evitar desmoronamento e entrada de materiais granulares para dentro do poço.

3.4 LAJE DE PROTEÇÃO DO POÇO

Depois de concluído todos os serviços do poço, deverá ser construída uma laje de concreto ciclópico, fundida no local, envolvendo tubo de edutor. A mesma deverá apresentar inclinações do centro da borda a fim de evitar infiltrações de águas superficiais.

3.5 LIMPEZA E DESENVOLVIMENTO DO POÇO

Deverá ser realizada com o uso de compressor de alta pressão (sistema airlift), a limpeza inicial para a retirada de sólidos e partículas não desejadas. Depois deverão ser utilizados produtos químicos dispersantes destinados a desencrustar os filtros e promover o desenvolvimento do poço, assim como agregar as partículas finas existentes e sólidos não desejados a limpeza do poço é feita no período de seis meses, a segunda em um ano, gerando custos, ficando assim por conta do contratante.

3.6 TESTE DE VAZÃO

Ainda com o compressor será feito o teste de vazão após a limpeza e desenvolvimento, por um período mínimo de 24hs de bombeamento ininterrupto,



quando se fará o monitoramento da bomba a ser instalada.

3.7 BOLETIM DE ANÁLISES FÍSICO-QUÍMICAS E BACTERIOLÓGICAS

O Boletim de análises físico-química e bacteriológica será de responsabilidade do Município de Itaituba o Contratante, e deverá atender ao que determina a Portaria n.º 2.914, de 12 de dezembro de 2011 do Ministério da Saúde, republicada no DOU no dia 12/12/2011, que estabelece os procedimentos e responsabilidade da água para consumo humano.

3.8 PRAZO DE EXECUÇÃO

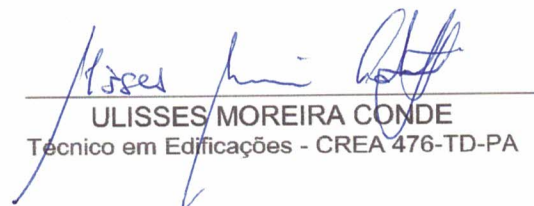
60 (Sessenta) dias por poço, salvo motivos de força maior.

Obs.: a Obra só poderá ser dada por finalizada após a comprovação do teste de vazão e do Boletim de análise físico-químico e bacteriológica da água do poço.

Itaituba, 06 de Novembro de 2017


LANA SABRYNA SIMÕES AGUIAR
Engenheira Civil - CREA nº 151604296-4 - PA


Lana Sabryna S. Aguiar
Engenheira Civil
Crea. nº 151604296-4


ULISSES MOREIRA CONDE
Técnico em Edificações - CREA 476-TD-PA


Ulisses Moreira Conde
Técnico em Edificações
Crea. nº 476-TD-PA



REPÚBLICA FEDERATIVA DO BRASIL
ESTADO DO PARÁ
Prefeitura Municipal de Itaituba
SECRETARIA MUNICIPAL DE INFRAESTRUTURA - SEMINFRA
DIRETORIA TÉCNICA E OBRAS



LAUDO DE VISTORIA TÉCNICA Nº 066/2017

De: SEMINFRA – Diretoria Técnica e de Obras

Requerente: Secretaria Municipal de Educação – SEMED

Sr. Amilton Teixeira Pinho – Secretário de Municipal de Itaituba
Decreto nº 006/17 de 02/01/17

Assunto: Vistoria Técnica de Justificativa da necessidade da Perfuração de um Poço.

Endereço da Obra: Escola César Almeida-Moraes de Almeida/Pará.


Data de Expedição: 24 /11/2017.

Em resposta ao questionamento da necessidade da Perfuração de um Poço semi-artesiano na Escola César Almeida, **Declaramos** que:

Após vistoria “IN LOCO”, constatou-se de imediato a deficiência e a falta de um Poço Semi-artesiano na Escola César Almeida, na qual a mesma atende uma outra escola em anexo Escola Maria do Socorro Jacob, onde juntas atendem mais de 1500 pessoas por dia, onde o pleito se justifica em face da necessidade de oferecer uma melhor infraestrutura no que concerne ao fornecimento de água potável e de boa qualidade para os alunos da Escola acima mencionada, que no verão sofre com a seca do poço existente e a falta de água por um longo período, tanto para alunos como para a comunidade. A água que é utilizada hoje para beber e cozinhar a merenda vem de uma perfuração no solo sem tratamento adequado que conseqüentemente causa risco aos alunos. A Perfuração de um Poço Artesiano visa, sobretudo, o abastecimento humano, animal e da comunidade em geral na qual necessita também da utilização dessa água. E mediante a essas informações tendo a Prefeitura Municipal de Itaituba, na Gestão do Sr. Valmir Climaco de Aguiar a intensão de oferecer condições melhores e necessárias a saúde da população, reduzindo as enfermidades, controlando as doenças endêmicas e parasitárias, dando assim, mais qualidade de vida aos moradores, pretende implantar um Poço Semi-Artesiano na Escola citada acima.

Conforme a constatação visual da problemática da referida Escola em questão, onde de imediato detectou-se a necessidade de Perfuração do Poço, para que possa atender as necessidades básicas da Escola e da Comunidade ao redor.

Mediante a este relato contundente acima citado, tendo os técnicos desta vistoria consciencia da necessidade dessa construção. Pelo exposto é que emitimos o parecer favorável para que seja feito em caráter de **URGENCIA**, a Perfuração da Poço semi-artesiano.


Ulisses Moreira Conde
Técnico em Edificações
Crea 476-TD-PA


Lana Sabryna S. Aguiar
Engenheira Civil
Crea Pa 187812298-4



REPÚBLICA FEDERATIVA DO BRASIL
ESTADO DO PARÁ
Prefeitura Municipal de Itaituba
SECRETARIA MUNICIPAL DE INFRAESTRUTURA - SEMINFRA
DIRETORIA TÉCNICA E OBRAS



LAUDO DE VISTORIA TÉCNICA Nº 067/2017

Espera-se que o setor competente deste conceituado Órgão Público resolva esta questão da melhor forma possível.

Sendo assim, era o que se tinha para o momento, esperando ser compreendido e atendido.

Desde já as nossas considerações.

Itaituba, PA 27 de Novembro de 2017.

Lana Sabryna S. Aguiar

LANA SABRYNA SIMÕES AGUIAR

Engenheira Civil - CREA nº 151604296-4 - PA

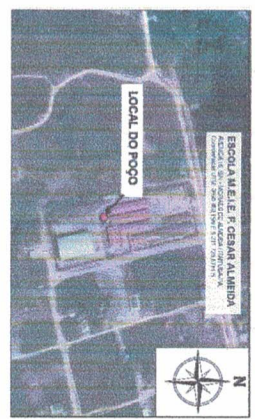
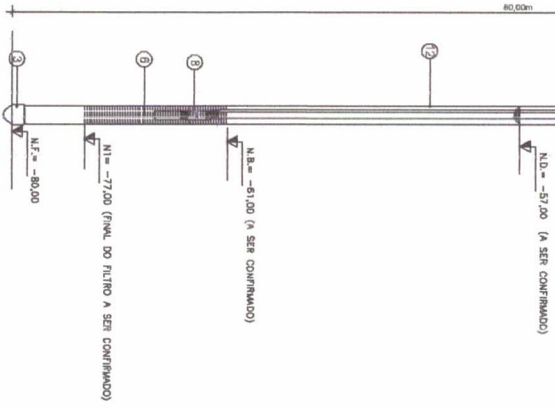
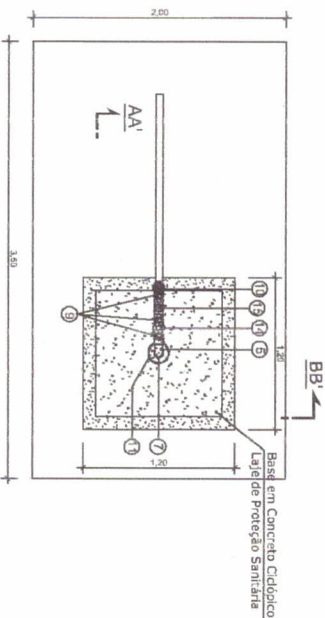
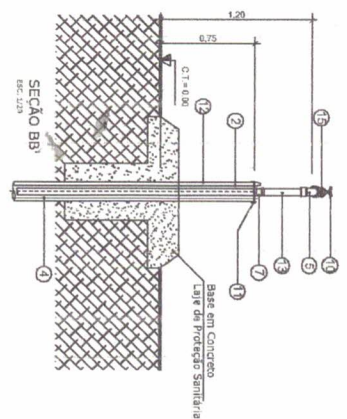
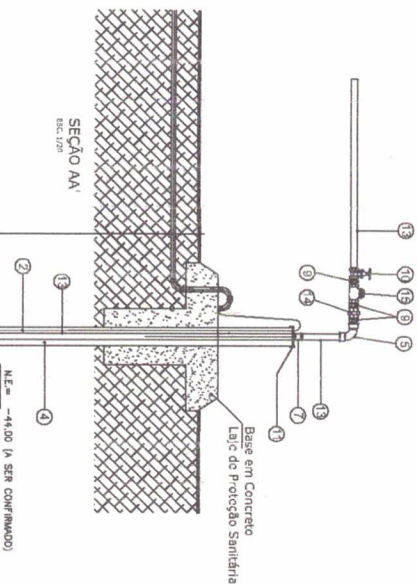
Ulisses Moreira Conde

ULISSES MOREIRA CONDE

Técnico em Edificações - CREA 476/TD

Lana Sabryna S. Aguiar
Engenheira Civil
Crea/PA 151604296-4

Ulisses Moreira Conde
Ulisses Moreira Conde
Técnico em Edificações



SITUAÇÃO - C.T.C. 13.200

ITEM	DESCRIÇÃO	UNIDADE	DN	QUANT.
1	Ancoragem de Nylon	Und	102	12
2	Cabo para ligação ao Sonar (Cabo P.P. 2.4mm)	m	40m	02
3	Capacitor Elétrico (100µF - 50V)	und	100	01
4	Carcaça Plástica (100µF - 50V)	und	20m	01
5	Cabo 90° - F20	und	1.50"	1
6	Fio do Sensor - (150cm)	und	1.50"	1
7	Linha em F20	und	1.50"	1
8	Medição Lado DCV 400P - 10 S0028	und	1.50"	1
9	Fio em PVC 4mm - 100 S0028	und	1.50"	1
10	Fluxo em PVC 4mm - 100 S0028	und	1.50"	1
11	Tempo para furo Amarelo com Furo Central de 1.50"	und	1.50"	1
12	Trabalho Operacional (50min x 4h)	m	9"	50
13	Trabalho em Furo Qualificado - (20' dia)	m	1.10"	2
14	União em Furo Qualificado - (20' dia)	und	1.10"	2
15	União de Reservatório - (20' dia)	und	1.10"	1

Linha Saneita S. Água
Engenharia Civil
 CREA-CE 15.110/11

SEMINIFRA - Serviço Técnico em Edificações
 Rua: ...

PROPOSTA	MUNICÍPIO DE ITAITUBA
OBJETO	POÇO SEMI ABERTO PARA O ABASTECIMENTO DE ÁGUA POTÁVEL
PROPOSTANTE	MUNICÍPIO DE ITAITUBA
PROPOSTA Nº	000/2024
LOCAL	LOCAL: ESCOLA M. E. F. CEARÁ ALMEIDA
INDICADA	INDICADA: 1ª FASE DE ABASTECIMENTO
INDICADA	INDICADA: 1ª FASE DE ABASTECIMENTO
INDICADA	INDICADA: 1ª FASE DE ABASTECIMENTO
INDICADA	INDICADA: 1ª FASE DE ABASTECIMENTO
INDICADA	INDICADA: 1ª FASE DE ABASTECIMENTO

NOTAS:
 1- DIMENSÕES EM METRO, EXETO ONDE INDICADO.
 2- A COTA DO NÍVEL DO TERRENO SERVE COMO REFERÊNCIA P/ OS DEMAIS NÍVEIS.

PROPOSTANTE	MUNICÍPIO DE ITAITUBA
PROPOSTA Nº	000/2024
LOCAL	LOCAL: ESCOLA M. E. F. CEARÁ ALMEIDA
INDICADA	INDICADA: 1ª FASE DE ABASTECIMENTO
INDICADA	INDICADA: 1ª FASE DE ABASTECIMENTO
INDICADA	INDICADA: 1ª FASE DE ABASTECIMENTO
INDICADA	INDICADA: 1ª FASE DE ABASTECIMENTO
INDICADA	INDICADA: 1ª FASE DE ABASTECIMENTO

ANOTAÇÕES