

**COORDENADAS PARA A PERFURAÇÃO DO POÇO**  
 Referida ao Meridiano Central -57° WGr, Datum WGS84- Zona 21M

P = N = 609.928,00  
 S = 9.5530.975.00

**LIMITES E CONFRONTAÇÕES**

- FRENTE:** Com a 1ª Rua Principal.
- LATERAL ESQUERDA:** Com o Terreno de quem de direito.
- LATERAL DIREITA:** Com o Terreno de quem de direito.
- FUNDOS:** Com o Terreno de quem de direito.

**AUTOR DO PROJETO:** \_\_\_\_\_  
 LANA SABRYNA SIMÕES AGUIAR  
 ENG. CIVIL - CREA nº 151604296 - 4/PA

**RESP. TÉCNICO:** \_\_\_\_\_  
 LANA SABRYNA SIMÕES AGUIAR  
 ENG. CIVIL - CREA nº 151604296 - 4/PA

**PROPRIETÁRIO DO IMÓVEL:** \_\_\_\_\_  
 PREFEITURA MUNICIPAL DE ITAITUBA  
 CNPJ 05.138.730/0001-77



**ASSUNTO:** PROJETO DO TERRENO ELABORADO PARA FINS DE DOCUMENTAÇÃO.

**ENDEREÇO:** 1ª RUA DO BAIRRO DO GENASC - ITAITUBA/PA

<b>DESENHO CAD:</b> ULISSES MOREIRA CONDE	<b>PROJETO:</b> <b>ARQUITETÔNICO</b>
<b>DATA:</b> 19 de Setembro de 2019	<b>CONTEÚDO DA PRANCHA:</b> PLANTA DE LOCAÇÃO E SITUAÇÃO DO IMÓVEL
<b>PERÍMETRO DO TERRENO:</b> 36,00 Metros Lineares	<b>OBS:</b> Lana Sabryna S. Aguiar Eng. Civil CRLA-PA 101604296-4
<b>ÁREA DO TERRENO IRREGULAR:</b> 80,00 M²	

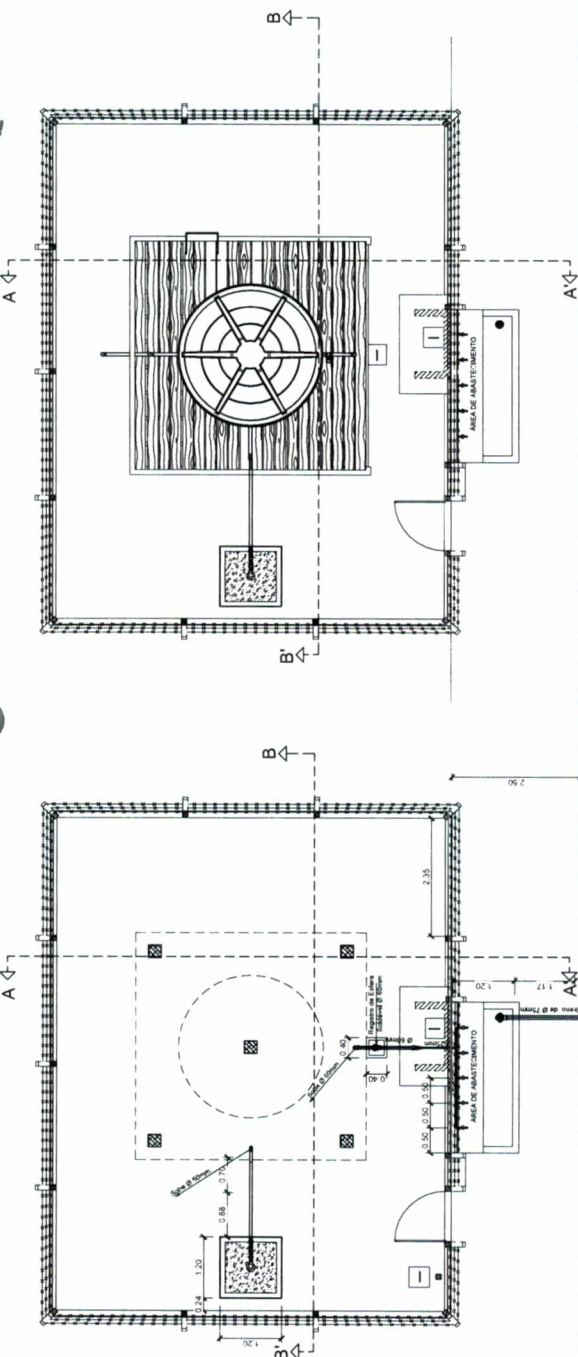
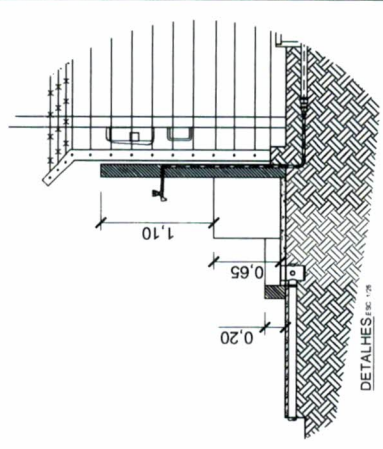
**ESCALA:**  
1:3.800 / 1:3.500

**PRANCHA:**  
1/1



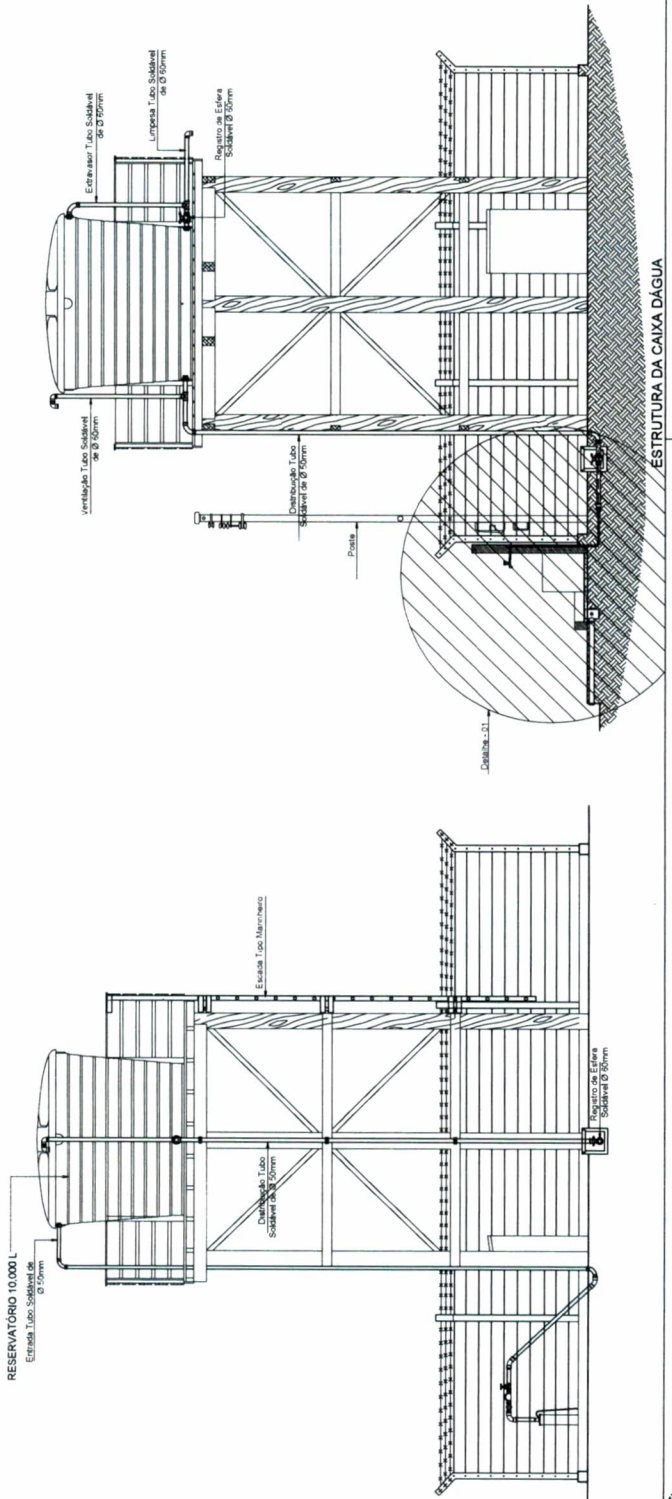


SITUAÇÃO Esc. 1:500



VISTA SUPERIOR Esc. 1:50

PLANTA BAIXA INSTALAÇÕES ÁGUA FRIA Esc. 1:50



RESERVATÓRIO 10.000 L

ANOTAÇÕES:

CREA	PM	BOMBENOS	
<p>PROPRIETÁRIO: MUNICÍPIO DE ITATUBA</p> <p>PROJETO: BARRIO DO GENASC - SISTEMA INTEGRADO PARA ABASTECIMENTO DE ÁGUA POTÁVEL, INCLUINDO OBRAS DE PROTEÇÃO</p>			
<p>LOCAL: BARRIO DO GENASC</p> <p>END: TRILHA DO BARRIO DO GENASC - ITATUBA</p> <p>PROPRIETÁRIO: MUNICÍPIO DE ITATUBA</p>			
<p>UNICA</p> <p>CONTEÚDO DA PRIMEIRA</p>			
<p>INDICADA</p> <p>PLANTA BAIXA</p> <p>CORTES</p> <p>VISTA DETALHE</p> <p>SITUAÇÃO</p>			
<p>COORDENADOR: J. M. S.</p> <p>PROJ. CIVIL: J. M. S.</p> <p>PROJ. ELÉTRICO: J. M. S.</p> <p>PROJ. MECÂNICO: J. M. S.</p> <p>PROJ. SANITÁRIO: J. M. S.</p> <p>PROJ. SANEAMENTO: J. M. S.</p>			
<p>DATA: 31/05/2019</p> <p>PROJ. Nº: 123456789</p>			